

RANGE HOOD

Model Number:	JXT9030CDP	JXT9036CDP	JXT9048CDP
Manufacturer Number:	MK7030	MK7036	MK7048
Size:	30"	36"	48"

INSTALLATION GUIDE

TABLE OF CONTENTS

Safety Instructions.....	1
Mounting Heights.....	2
Ducting.....	3
Specifications.....	4
Installation.....	5-7

MK7030
MK7036
MK7048



INSTALLATION GUIDE

Read all Instructions before Installing and operating this appliance

MODELS: JXT9030 JXT9036 JXT9048

IMPORTANT SAFETY NOTICE



WARNING

Installation

The installation in this manual is intended for qualified installers, service technicians or persons with similar qualified background. DO NOT attempt to install this appliance yourself. Injury could result from installing the unit due to lack of appropriate electrical and technical background.

All electrical wiring must be properly installed, insulated and grounded. Overly accumulated grease in old duct work should be cleaned out or duct work should be replaced if necessary to avoid the possibility of a grease fire. Check all joints on duct work to insure proper connection and all joints should be properly taped.

** Please check for latest specification revisions before any custom work or cutouts.*

LIST OF MATERIALS

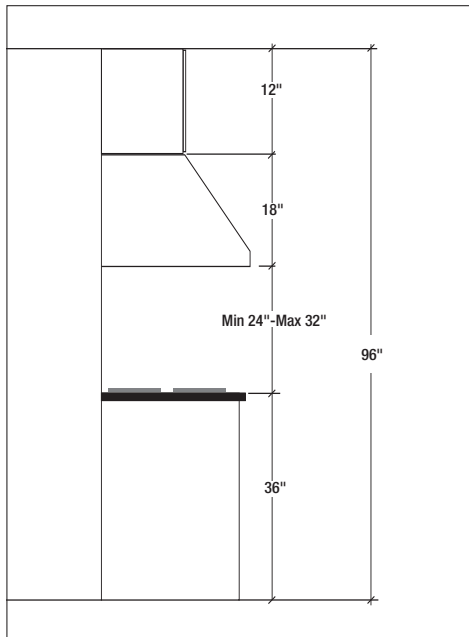
- 1 - Hood
- 2 - Baffle filters (2-30", 3-36", 4-48")
- 2 - Halogen light bulbs (3-48")
- 2 - Wall mounting brackets
- 1 - Hardware packet containing:
 - 4 - 2" drywall screws
 - 4 - 1 1/2" drywall screws
 - 4 - 1" drywall screws
 - 4 - 1/2" washers
 - 3 - wire connectors

NO DUCTING IS INCLUDED

WOOD PANEL NOT INCLUDED

Wood panel needs to be purchased prior to install.
Dimensions - 1/2" thick x 3" high x 29", 35" or 47" wide.

MOUNTING HEIGHTS



Minimum mounting height between range top to hood bottom should be no less than 24".

Maximum mounting height should be no higher than 32".

It is important to install the hood at the proper mounting height. Hoods mounted too low could result in heat damage and fire hazard; while hoods mounted too high will be hard to reach and will lose performance and efficiency.

If available, also refer to range manufacturer's height clearance requirements and recommended hood mounting height above range.

DUCTING

A minimum of 8" round duct must be used to maintain maximum air flow efficiency.

Always use rigid type metal ducts only. Flexible ducts could restrict air flow by up to 50%.

Also use calculation (on right) to compute total available duct run when using elbows, transitions and caps.

ALWAYS, when possible, reduce the number of transitions and turns. If long duct run is required, increase duct size from 8" to 9" or 10". If a reducer is used, install a long reducer instead of a pancake reducer. Reduce duct size as far away from opening as possible.

If turns or transitions are required: Install as far away from opening and as far apart, between 2, as possible.

Minimum Duct Size:
Round:
8" minimum

Duct Run Calculation:

Maximum run

8"	100 FT
Calculated Length:	
each 90 Elbow used	15 FT
each 45 elbow used	9 FT
each 8"	
transition used	1 FT
each 3/14 x 10" to 8"	
transition used	5 FT
Side Wall Cap w/ damper	30 FT
Roof Cap	30 FT

*e.g. - 1 roof cap, 2x90 elbows, 1 x 45 elbow used:
=30' + 30' + 9' =69' used, 31' available for straight duct runs.*

INSTALLATION

3

DUCTING

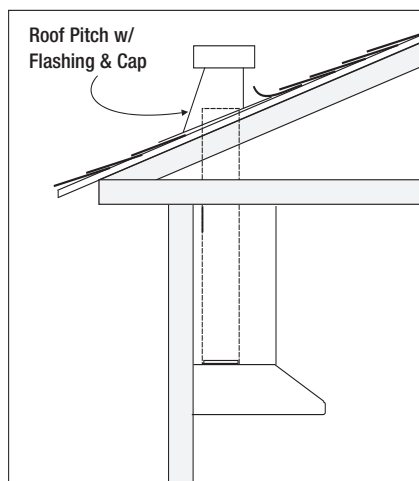
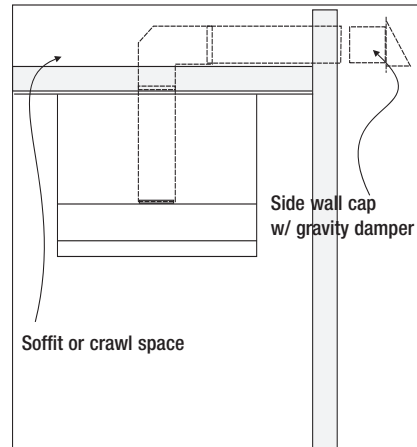
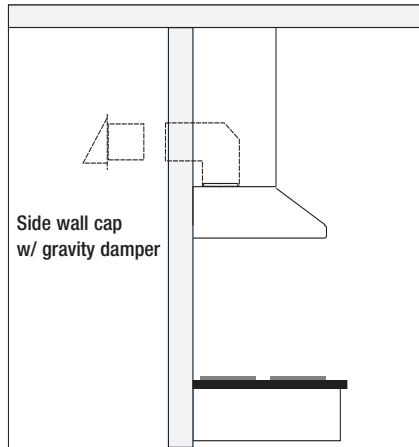
WARNING FIRE HAZARD

NEVER exhaust air or terminate duct work into spaces between walls, crawl spaces, ceiling, attics or garages. All exhaust must be ducted to the outside.

Use Metal ductwork only.

Fasten all connections with sheet metal screws and tape all joints w/ certified Silver Tape or DuctTape.

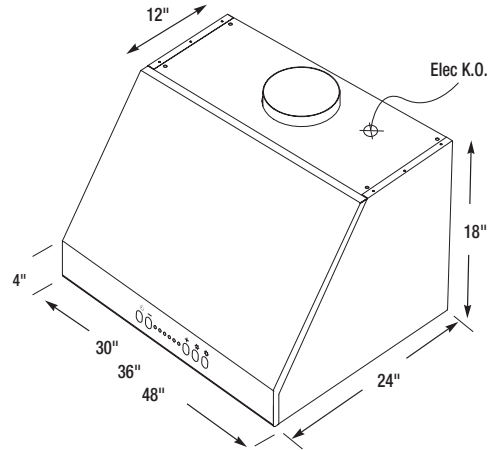
Some Ducting Options:



INSTALLATION

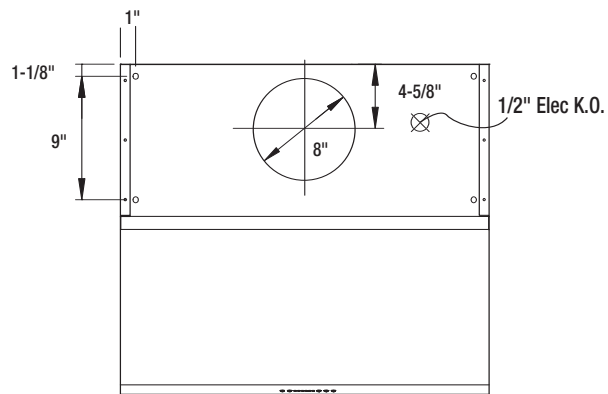
4

SPECIFICATIONS



Position of electrical knockout

30"	13 3/4" from the right 1 3/4" from the front
36"	3 7/32" from the right 4 23/32" from the back
48"	4 3/8" from the right 4 23/32" from the back



TOP VIEW

MOUNTING THE RANGEHOOD

ELECTRICAL

WARNING

All Electrical work must be performed by qualified electrician or person with similar technical know how and background.

For personal safety, remove house fuse or open circuit breaker before beginning installation.

Do not use extension cord or adapter plug with this appliance.

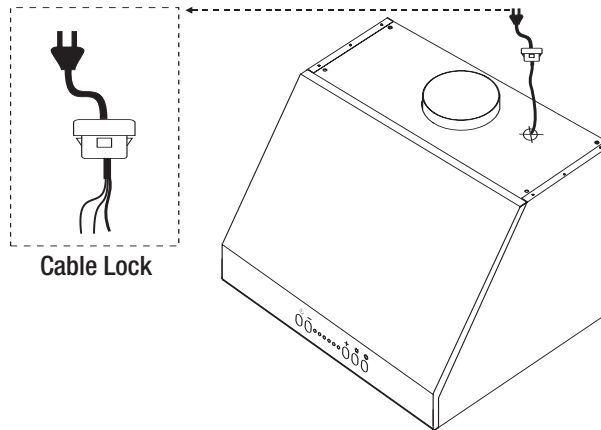
Follow National electrical codes or prevailing local codes and ordinances.

Electrical Supply:

This appliance requires a 120V 60Hz electrical supply, connected to an individual, properly grounded branch circuit, protected by a 15 or 20 ampere circuit breaker or time delay fuse. Wiring must be 2 wire w/ ground. Please also refer Electrical Diagram labeled on product.

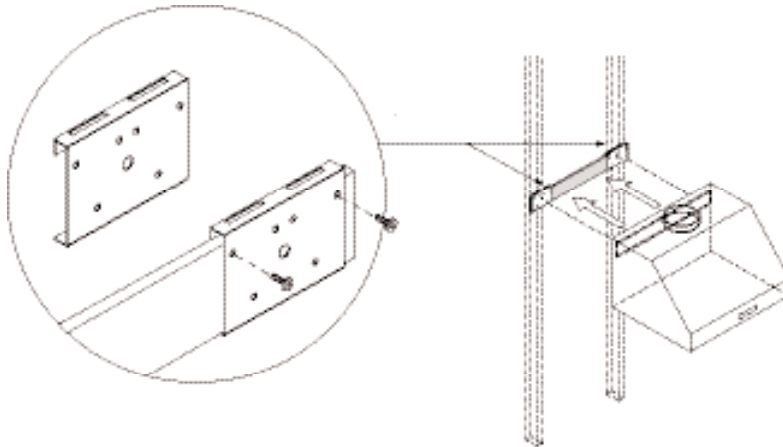
Cable Lock:

A cable locking connector (not supplied) might also required by local codes. Check with local requirements and codes, purchase and install appropriate connector if necessary.

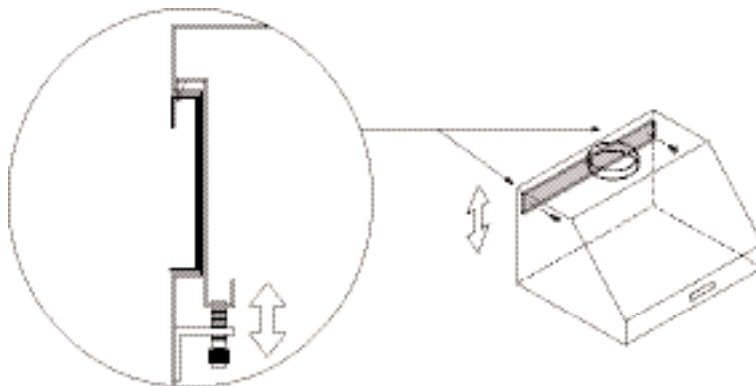


MOUNTING THE RANGEHOOD

1. Begin by determining hood mounting height on wall.



2. *Level and mount the wood panel onto the wall at the appropriate height and secure it to the studs. This wood panel should be 1/2" x 3" and the width will either be 29", 35" or 47" depending on the width of the hood. Measure the distance between the wall mounting brackets and fasten them onto the wood panel. Refer to the diagram for how the brackets attach to the panel. Make sure they will line up with the brackets on the back of the hood. Lift the hood and hang it onto the brackets.
3. Temporarily remove the baffle filters from hood, and level hood by adjusting the metal brackets located inside of the hood. (Note: there is approximately 10cm total adjustability up and down). These brackets are adjusted by a screw that can be easily turned with your fingers. There is one on each side on the inside back wall of the hood. After ensuring that the hood is level, completely tighten the screws to secure the hood to the wall.
4. After the hood is attached to the mounting brackets, you may further secure it by screwing two screws into the wall from the inside of the hood. There are two screw holes near the bottom that you can use as a guide.



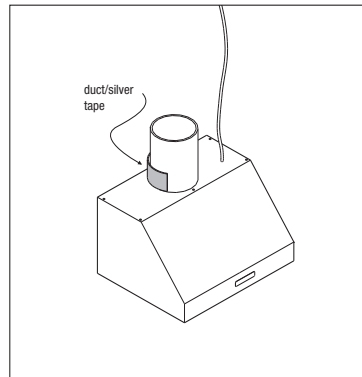
* Wood panel not included.

INSTALLATION

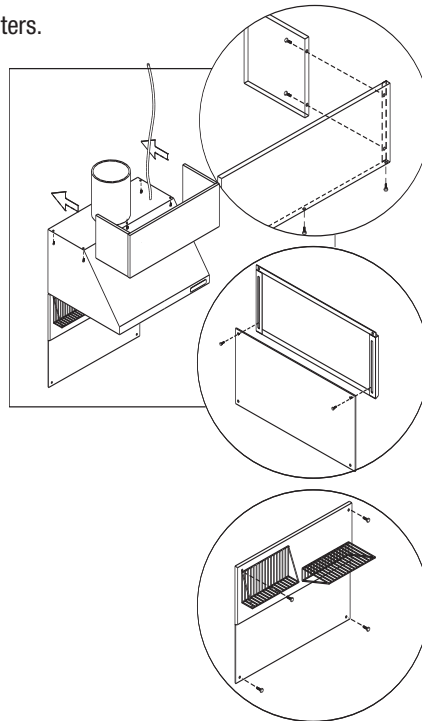
7

MOUNTING THE RANGEHOOD

5. Install electrical.
6. Install duct work and tape all joints.
7. Power up hood and check for leaks around duct joints, and if necessary apply more duct tape.



8. Install optional duct cover and/or backsplash. Note that the duct cover and backsplash are sold separately.
9. Reinstall the baffle filters.



HOTTE DE CUISINIÈRE

Numéro de modèle:	JXT9030CDP	JXT9036CDP	JXT9048CDP
Numéro du fabricant:	MK7030	MK7036	MK7048
Dimensions:	30"	36"	48"

INSTALLATION

GUIDE

TABLE DES MATIÈRES

Consignes de sécurité.....	1
Hauteurs de montage.....	2
Canalisation.....	3
Caractéristiques techniques.....	4
Installation.....	5-7

MK7030
MK7036
MK7048



GUIDE D'INSTALLATION

Veillez lire toutes les directives avant d'installer et de faire fonctionner cet appareil

MODELES: JXT9030 JXT9036 JXT9048

AVIS DE SÉCURITÉ IMPORTANT



AVERTISSEMENT

Installation

Les procédures d'installation décrites dans ce guide s'adressent à des installateurs qualifiés, à des techniciens de service ou à des personnes possédant des compétences similaires. NE tentez PAS d'installer cet appareil vous-même. L'installation de l'unité peut causer des blessures en raison d'un manque de connaissances techniques et électriques.

Tout le câblage électrique doit être correctement installé, isolé et mis à la masse. Les vieux systèmes de conduits doivent être débarrassés de toute accumulation excessive de graisse. Si cela est impossible, les conduits doivent être remplacés afin d'éviter les incendies de graisse. Assurez-vous que les raccords des systèmes de conduits sont solidaires et adéquatement rubanés.

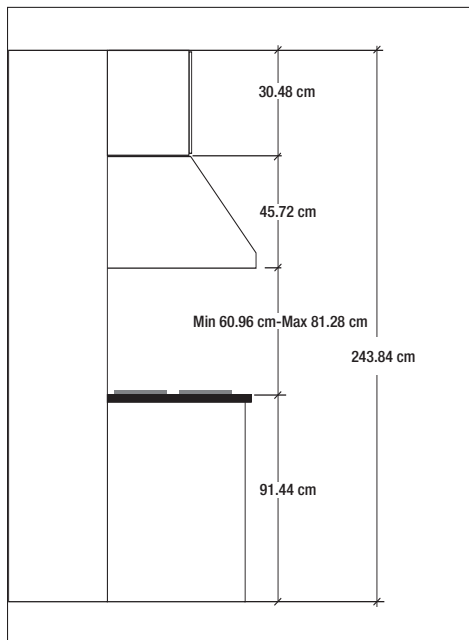
** Veuillez vous procurer les révisions les plus récentes des caractéristiques techniques avant de procéder à des travaux sur mesure ou de découpe.*

LISTE DU MATERIEL

- 1 - Soufflante
- 2 - Filtres déflecteurs (2-30", 3-36", 4-48")
- 2 - Ampoules halogènes (3-48")
- 1 - Paquet contenant les pièces:
 - 4 - vis autoforeuses de 5.08cm (2 po)
 - 4 - vis autoforeuses de 3.81cm (1 po)
 - 4 - vis autoforeuses de 2.54cm (1po)
 - 4 - rondelles de 1.27cm
 - 3 - cordons de raccord

AUCUNE CANALISATION N'EST FOURNIE

HAUTEURS DE MONTAGE ET DÉGAGEMENT



La hauteur de montage minimale entre le dessus de la cuisinière et le dessous de hotte doit être d'au moins 61 cm (24 po).

La hauteur de montage maximale ne doit pas excéder 81,3 cm (32 po).

Il est important d'installer la hotte à la hauteur appropriée. Une hotte trop basse peut causer des dommages par la chaleur ou des risques d'incendie tandis qu'une hotte trop haute sera difficile à atteindre et perdra de son efficacité.

Si possible, reportez-vous aux exigences relatives à la hauteur de dégagement du fabricant de la cuisinière et à la hauteur de montage au dessus de la cuisinière recommandée pour la hotte.

Dimension minimale du conduit : 20.32 cm (8 po)
Rond : d'un diamètre minimum de

CANALISATION

Un conduit rond d'un diamètre minimum de 20.32 cm (8 po) doit être utilisé pour assurer une circulation d'air optimale.

Utilisez toujours des conduits métalliques rigides. Les conduits flexibles réduisent la circulation d'air de 50 %.

Utilisez toujours les valeurs de droite pour calculer le tracé de conduits possibles lors de l'utilisation de coudes, de transitions et de capuchons.

Utilisez TOUJOURS un nombre minimal de transitions et de courbes. Pour un long tracé de conduits, augmentez les dimensions des conduits de 15,2 cm (6 po) à 17,8 cm à 20,3 cm (7 ou 8 po). Le cas échéant, privilégiez les longs réducteurs aux réducteurs de type plat. Réduisez les dimensions du conduit aussi loin de l'ouverture que possible.

Si des courbes ou des transitions sont utilisées : Éloignez-les autant que possible de l'ouverture et des autres courbes ou transitions.

Calcul du tracé de conduits:

Tracé maximum

Conduit 20.32 cm ou 8,3 cm x 25,24 cm (8 po ou 31/4 po x 10 po)	30,5 M (100 Pl)
Déduisez:	
chaque coude de 90 o utilisé	4,6 M (15 Pl)
chaque coude de 45 o utilisé	2,7 M (9 Pl)
chaque transition utilisée: de 8,3 x 25,4 x 20.32 cm (3 1/4 po x 10 po à 8 po)	0,3 M (1 Pl)
chaque transition utilisée:	1,5 M (5 Pl)
Capuchon mural latéral avec registre	9,1 M (30 Pl)
Capuchon de toit	9,1 M (30 Pl)

Par ex. - 1 capuchon de toit, 2 coudes de 90o, 1 coude de 45o utilisé :
 $= 9,1 m + 9,1 m + 2,7 m = 20,9 m$ (30 pi + 30 pi + 9 pi = 69 pi)
 utilisés, 9,4 m (31 pi) disponible pour les tracés en ligne droite.

CANALISATION

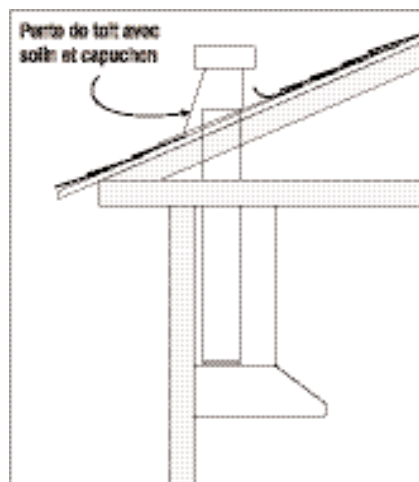
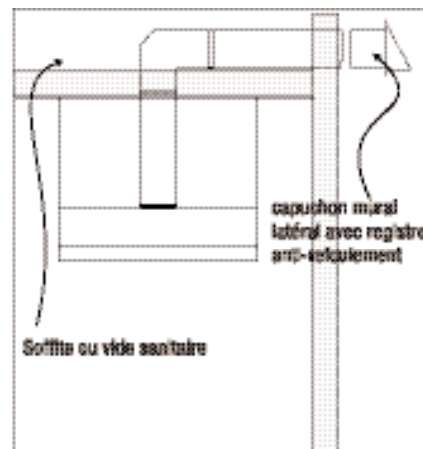
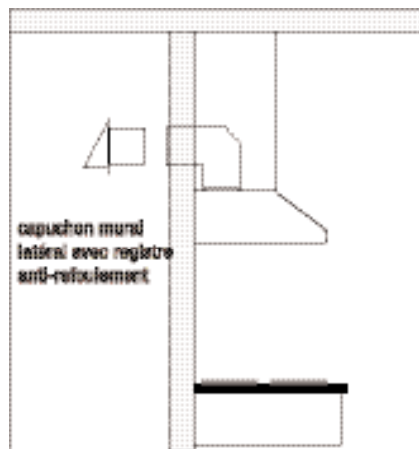
AVERTISSEMENT DE RISQUE D'INCENDIE

L'air ne doit JAMAIS être évacué et le système de conduits ne doit JAMAIS se terminer dans des espaces entre les murs, des vides sanitaires, des plafonds, des greniers ou des garages. Toutes les sorties de ventilation doivent être canalisées vers l'extérieur.

Utilisez seulement des systèmes de conduits métalliques.

Fixez tous les assemblages à l'aide de vis à tôle et rubaner tous les raccords à l'aide de ruban argente approuvé ou de ruban pour canalisations.

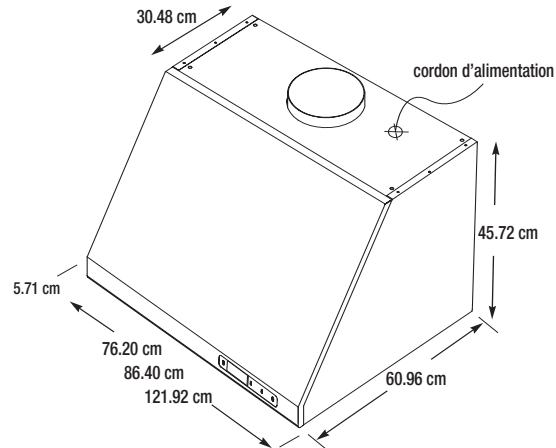
Certaines Options de Canalisation:



INSTALLATION

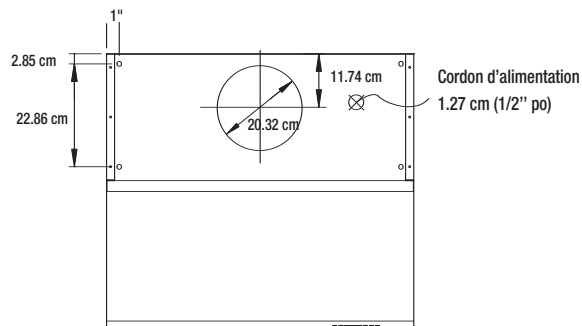
4

CARACTÉRISTIQUES TECHNIQUES



Position du boîtier de raccordement

30"	35cm (13 po) de la droite 4.45cm (1 po) de l'arrière
36"	8.17cm (3 7/32 po) de la droite 4.71cm (4 23/32po) de l'arrière
48"	11cm (4 3/8po) de la droite 4.71cm (4 23/32po) de l'arrière



VUE DU DESSUS

MONTAGE DE LA HOTTE DE CUISINIÈRE

ÉLECTRICITÉ AVERTISSEMENT



Tous les travaux électriques doivent être effectués par un électricien qualifié ou une personne possédant des connaissances techniques et de l'expérience similaires.

Pour votre sécurité personnelle, retirez le fusible ou coupez le disjoncteur de l'alimentation électrique domestique avant de débiter l'installation.

N'utilisez pas de rallonge électrique ou de fiches d'adaptateur avec cet appareil.

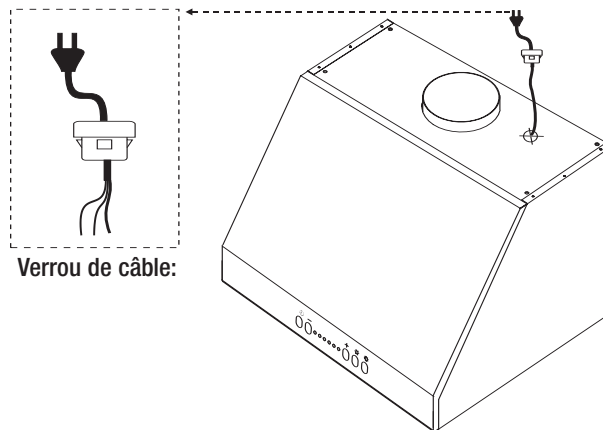
Suivre les codes d'électricité nationaux ou les codes locaux de même que les ordonnances en vigueur.

Alimentation électrique:

Cet appareil nécessite une alimentation électrique de 120 V et de 60 Hz branchée à un circuit de dérivation, correctement mis à la terre et protégé par un disjoncteur de 15 à 20 ampères ou un fusible à action différée. Le câblage doit se composer de deux fils mis à la masse. Veuillez également vous reporter au diagramme électrique apposé sur le produit.

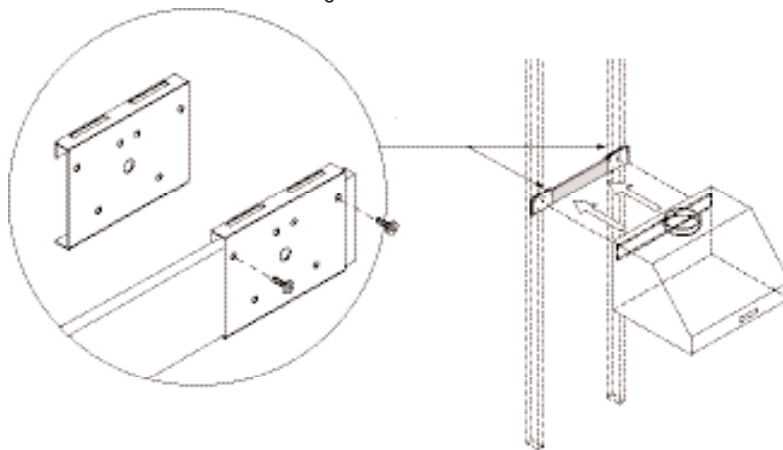
Verrou de câble:

Certains codes locaux peuvent également exiger l'utilisation d'un connecteur de verrouillage de câble (non fourni). Procédez aux vérifications nécessaires, et le cas échéant, procurez-vous les connecteurs appropriés puis installez-les.

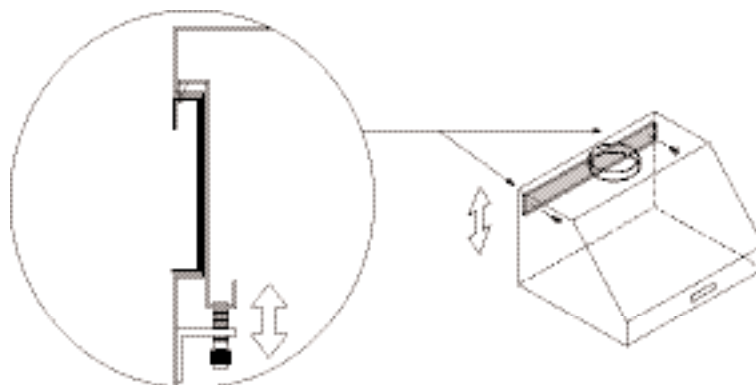


MONTAGE DE LA HOTTE DE CUISINIÈRE

1. Calculez d'abord la hauteur de montage.

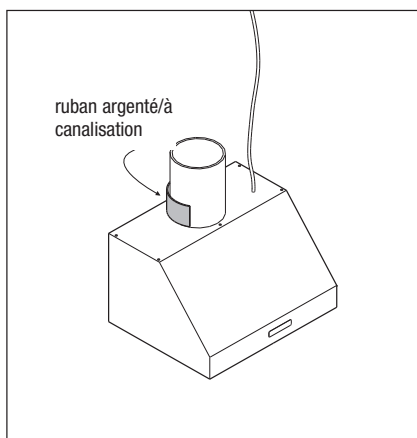


2. Tracez une ligne de niveau à l'aide d'un niveau et fixez solidement des lattes de bois de 1.27 x 7.62cm (1/2x3 po) sur les poutres de soutien du mur. Selon la largeur de la hotte, ces lattes doivent être large de 73.66cm (29po), 89cm (35po), ou 119.38cm (47po). Mesurez la distance entre les vis de montages et vissez-les sur les lattes. Reportez-vous à l'illustration pour voir comment attacher les supports sur les lattes. Assurez-vous qu'elles s'alignent avec les supports à l'arrière de la hotte.
3. Enlevez temporairement les filtres déflecteurs et mettez la hotte à niveau en ajustant les supports en métal situés à l'intérieur de la hotte (NB: vous pouvez ajuster la hauteur (haut et bas) de la hotte de 10 cm (3.93 po) environ). Les supports s'ajustent avec une vis que vous pouvez serrer à la main. Il y en a une de chaque côté du panneau intérieur de la hotte. Après vous être assuré(e) que la hotte est à niveau, finissez de serrer les vis pour fixer solidement la hotte au mur.
4. Après avoir attaché la hotte aux supports, vous pouvez renforcer le montage avec des vis dans le mur depuis l'intérieur de la hotte. Il y deux trous près du fond de la hotte qui peuvent vous servir de guide.

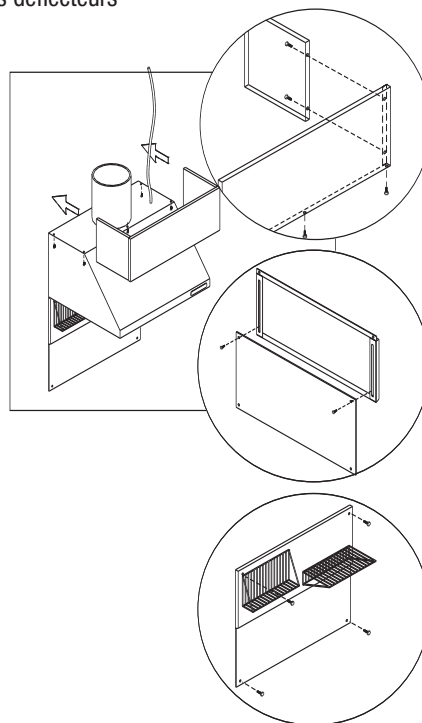


MONTAGE DE LA HOTTE DE CUISINIÈRE

5. Installer le système de câblage électrique.
6. Installez la canalisation et le ruban à canalisation.
7. Allumez la hotte et vérifiez qu'il n'y a pas de fuite aux emplacements rubanés. Si besoin, rajoutez du ruban.



8. Installez le cache-conduit et le panneau anti-projection en option (vendus séparément).
9. Réinstallez les filtres déflecteurs



CAMPANA DE COCINA

Número de Modelo:	JXT9030CDP	JXT9036CDP	JXT9048CDP
Número del Fabricante:	MK7030	MK7036	MK7048
Tamaño:	30"	36"	48"

INSTALACION

GUIA

CONTENIDOS

Instrucciones de Seguridad.....	1
Altura de Montado.....	2
Tubería de Extracción.....	3
Especificaciones.....	4
Instalación.....	5-7

MK7030
MK7036
MK7048



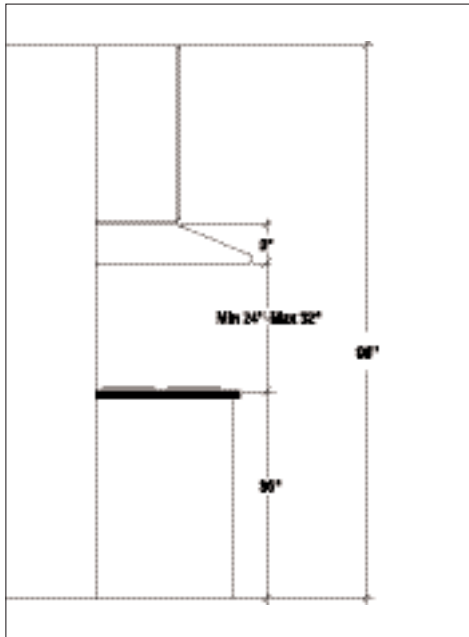
LISTA DE MATERIALES

- 1 - Campana
- 2 - Filtros de desviación (2-30", 3-36", 4-48")
- 2 - Bombillas de luz halógenas (3-48")
- 1 - Paquete de instalación que incluye:
 - 4 - Tornillos para tabique hueco de 2"
 - 4 - Tornillos para tabique hueco de 1.5"
 - 4 - Tornillos para tabique hueco de 1"
 - 4 - Arandelas de 1/2"
 - 3 - conectores de alambre

NO SE INCLUYE LA TUBERIA DE EXTRACCION



ALTURA DE MONTADO



La altura mínima de montaje entre la parte inferior de la campana y la parte superior de la cocina no debe ser inferior a 24".

La altura de montaje máxima no debe ser superior a 32".

Es importante instalar la campana a la altura de montaje apropiada. Una campana instalada a muy baja altura puede sufrir daños debido al calor y correr peligro de incendio. Una campana montada a mucha altura será difícil de alcanzar y perderá eficacia.

Si están disponibles, véanse también los requisitos de espacio libre correspondientes al fabricante de la cocina y la altura de montaje de campana recomendada para su cocina.

TUBERIA DE EXTRACCION

Para mantener una máxima eficiencia en el flujo de aire se debe usar una tubería redonda de un mínimo de 8" de diámetro.

Use tuberías metálicas rígidas solamente.

Las tuberías flexibles pueden restringir el flujo de aire hasta en un 50%.

Use la tabla de cálculos que se encuentra a la derecha para calcular el total de tubería cuando se usan codos, transiciones y casquetes.

SIEMPRE que sea posible reduzca el número de transiciones y vueltas. Si se necesita una tubería de extracción muy larga, aumente el tamaño de la tubería desde 8" a 9" o 10". Si se usa un reductor, instale un reductor largo en vez de un reductor plano. Reduzca el tamaño de la tubería lo más lejos de la apertura de la campana como le sea posible.

Si se requieren vueltas y transiciones: Instélaslas lo más lejos posible de la apertura y distanciadas unas de otras, entre 2, si le es posible.

Tamaño Mínimo de la Tubería

Redonda :
8" mínimo

Tabla de Cálculos para la Tubería:

Largo máximo

8"	100 FT
Deduzca:	
Por cada codo de 90	15 FT
Por cada codo de 45	9 FT
Por cada transición de 8"	1 FT
Por cada transición de 3/14 x 10" a 8"	5 FT
Casquete Lateral de Pared c/ regulador de tiro	30 FT
Casquete de Techo	30 FT

*ej- 1 casquete de techo, 2 codos de 90, 1 codo de 45:
= 30' + 30' + 9" = 69' usados, 31' disponibles para que corra recto el tubo de extracción.*

TUBERIA DE EXTRACCION

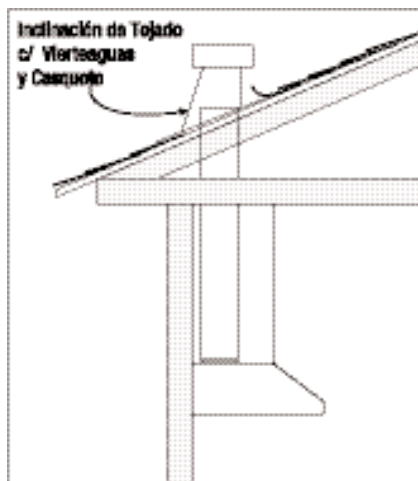
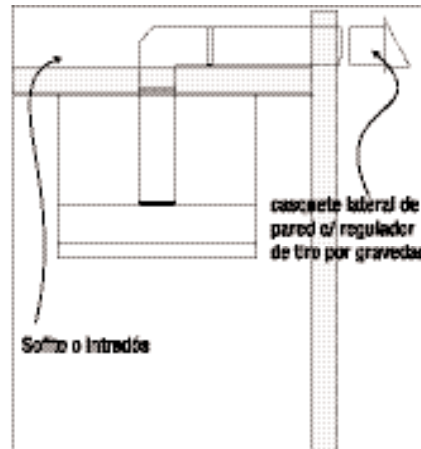
⚠ ADVERTENCIA PELIGRO DE INCENDIO

NUNCA haga escapar el aire o termine las tuberías entre espacios de la pared, soffitos, techos, áticos o garajes. Todos los escapes de aire deben ser dirigidos hacia el exterior.

Use tuberías metálicas solamente.

Asegure todas las conexiones con tornillos para metal laminado y selle todas las juntas con cinta adhesiva certificada Silver Tape o DuctTape.

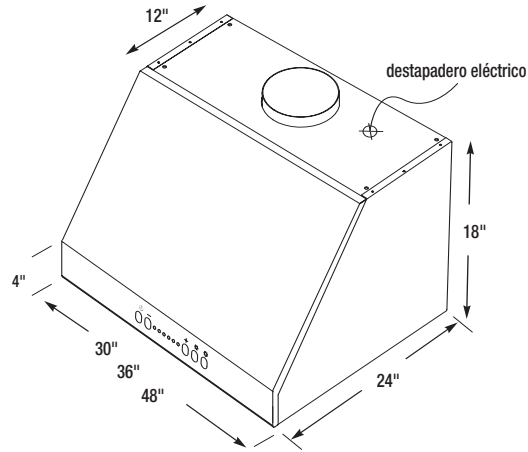
Algunas Opciones para la Tubería de Extracción:



INSTALACION

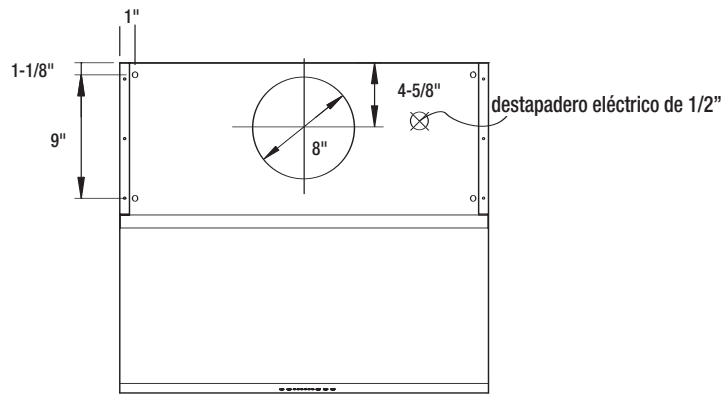
4

ESPECIFICACIONES



Posición del destapadero eléctrico

30"	13 3/4" desde la derecha 1 3/4" desde el frente
36"	3 7/32" desde la derecha 4 23/32" desde atrás
48"	4 3/8" desde la derecha 4 23/32" desde atrás



VISTA SUPERIOR

MONTANDO LA CAMPANA DE COCINA

INSTALACION ELECTRICA

ADVERTENCIA

Toda instalación eléctrica debe ser realizada por un electricista calificado o por una persona con conocimientos técnicos similares y con experiencia equivalentes.

Para su seguridad personal, retire los fusibles del hogar o el interruptor abierto antes de comenzar la instalación.

No utilice alargadores ni adaptadores de tomacorriente con este electrodoméstico.

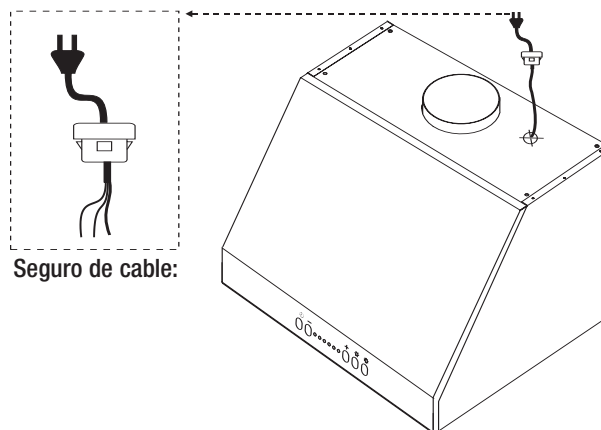
Siga los códigos del National Electric Code (NEC) o las leyes y códigos locales reinantes.

Suministro Eléctrico:

Esta unidad requiere un suministro eléctrico de 120V 60Hz y que esté conectada a un circuito individual de derivación que esté debidamente conectado a tierra. Debe estar protegido por un interruptor de 15 ó 20 amperios o por un fusible de tiempo retrasado. El cableado debe ser de 2 cables con conexión a tierra. Véase también el Diagrama Eléctrico en la etiqueta del producto.

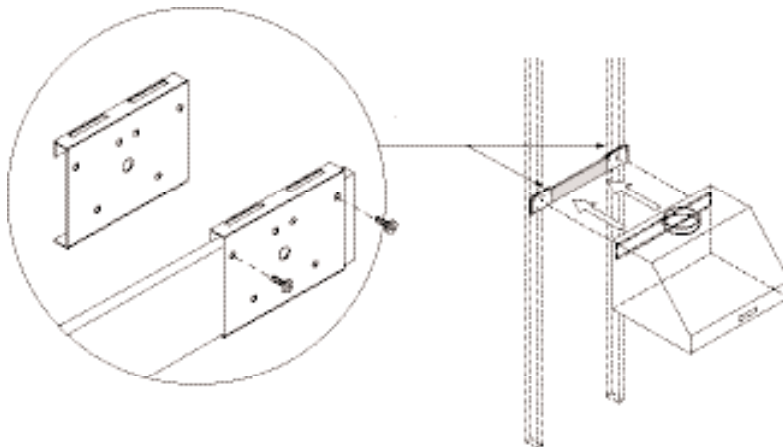
Seguro de Cable:

Un conector para asegurar el cable (no se incluye) puede ser requerido por los códigos locales. Verifique los códigos y requerimientos locales, compre e instale el conector apropiado si fuera necesario.

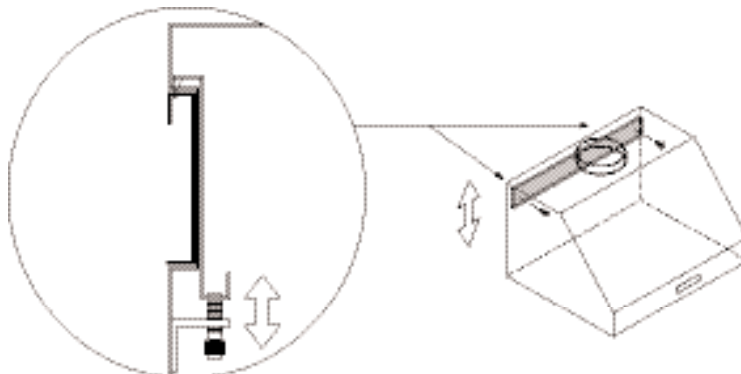


MONTANDO LA CAMPANA DE COCINA

1. Comience por determinar a qué altura va a montar la campana en la pared.



2. Nivele y monte el panel de madera a la pared a la altura apropiada y asegúrelo a los postes del tabique. Este panel de madera debería ser de 1/2" por 3" y el ancho será de 29", 35" ó 47" dependiendo del ancho de la campana. Mida la distancia entre los sujetadores de montaje de pared y fíjelos al panel de madera. Vea el diagrama para tener una referencia de cómo fijar los sujetadores al panel. Asegúrese de que se alinearán con los sujetadores que están en la parte de atrás de la campana. Levante la campana y cuélguela de los sujetadores.
3. Retire los filtros de desviación temporalmente de la campana y nivele la campana ajustando los sujetadores metálicos que se encuentran dentro de la campana. (Nota: hay aproximadamente 10cm. de flexibilidad hacia arriba y abajo para el ajuste). Estos sujetadores se ajustan mediante un tornillo que puede ser fácilmente girado a mano. Hay un tornillo a cada lado dentro de la pared interior de la campana. Una vez que se ha asegurado que la campana está nivelada, apriete los tornillos completamente para asegurar la campana a la pared.
4. Una vez que la campana está enganchada a los sujetadores de montaje, puede asegurarla aún más instalando dos tornillos desde el interior de la campana hacia la pared. Hay dos orificios para tornillos cerca de la parte inferior que puede ud. usar como referencia.

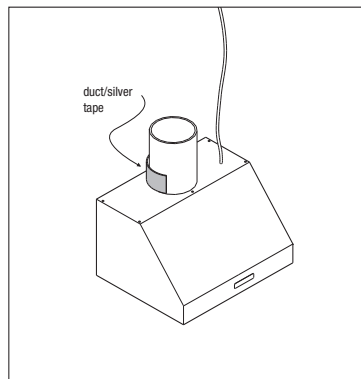


INSTALACION

7

MONTANDO LA CAMPANA DE COCINA

5. Instale el cableado eléctrico.
6. Instale la tubería de extracción y fije con cinta adhesiva todas las juntas.
7. Encienda la campana y verifique que no haya filtraciones en las juntas de la tubería de extracción. Si fuera necesario, aplique más cinta adhesiva (Duct Tape) a las juntas.



8. Instale la cubierta de la tubería de extracción (opcional) y/o backsplash. Nótese que la cubierta de la tubería de extracción y el backsplash se venden por separado.
9. Vuelva a instalar los filtros de desviación.

