

STANDARD HEADBOARD AND FOOTBOARD ASSEMBLY
ASSEMBLAGE DE LA TÊTE ET DU PIED DE LIT RÉGULIER

Your look, your style, your home
 Votre look, votre style de vie

Thank you for choosing an Amisco product
 Merci d'avoir choisi un produit Amisco

IMPORTANT Dealer or intaller: Leave all documents to the consumer.
Détaillant ou intallateur: Laissez tous les documents au consommateur.
 Consumer: Keep this document and the warranty sheet with your proof of purchase for reference.
Consommateur: Conservez ce document et la feuille de garantie avec votre preuve d'achat pour référence.



Problems or information?
www.amisco.com
1 800 361-6360
 Problèmes ou information?



Contact us within 30 days from your purchase date. Monday to friday, from 8:30 a.m. to 12 p.m., 1 p.m. to 4:30 p.m. (Eastern standard time). Keep handy your proof of purchase and the Amisco product number when calling.

Amisco product number/Numéro du produit Amisco

Contactez-nous dans les 30 jours suivant votre achat. Du lundi au vendredi, de 8h30 à 12h00, 13h00 à 16h30 (heure de l'Est). Ayez sous la main votre preuve d'achat et le numéro de produit Amisco au moment d'appeler.

PARTS LIST / LISTE DES PIÈCES

ITEM	DESCRIPTION	QTY
①	Headboard <i>Tête de lit</i>	1
②	Footboard (option) <i>Pied de lit (option)</i>	(1)
③	Hardware bag <i>Sac de quincaillerie</i>	1
④	Upperboard casting <i>Pièces moulées haut de lit</i> <small>(Some models) (Certains modèles)</small>	(1 per leg) (1 par patte)

HARDWARE LIST / LISTE DE LA QUINCAILLERIE

ITEM	DESCRIPTION	QTY	
		HEADBOARD & FOOTBOARD TÊTE ET PIED	HEADBOARD ONLY TÊTE DELIT SEULE
A	 Bolt S.H. (Allen) 1/4-20nc <i>Boulon T.H. (Allen)</i>	4	0
B	 Bolt S.H. (Allen) 1/4-20nc <i>Boulon T.H. (Allen)</i>	4	4
C	 Locknut 1/4-20nc <i>Écrou de blocage</i>	4	4
D	Flat washer 1/4" <i>Rondelle plate</i>	use as shown 8 util. si montré	4

TWO (2) PEOPLES ARE REQUIRED TO ASSEMBLE THIS PRODUCT

LIST OF TOOLS REQUIRED:

- An allen key 3/16" (included).
- A 7/16" key or adjustable wrench.

IMPORTANT: In order to prevent any damage to this product, **DO NOT USE ANY POWER TOOL** to assemble it. Assemble this product by hand.



DEUX (2) PERSONNES SONT REQUISES POUR ASSEMBLER CE PRODUIT

LISTE DES OUTILS NÉCESSAIRES:

- Une clé allen 3/16" (incluse).
- Une clé 7/16" ou une clé à molette.

IMPORTANT: Afin de prévenir tout dommage à ce produit, **NE PAS UTILISER D'OUTIL ÉLECTRIQUE** pour son assemblage. Assemblez ce produit manuellement.

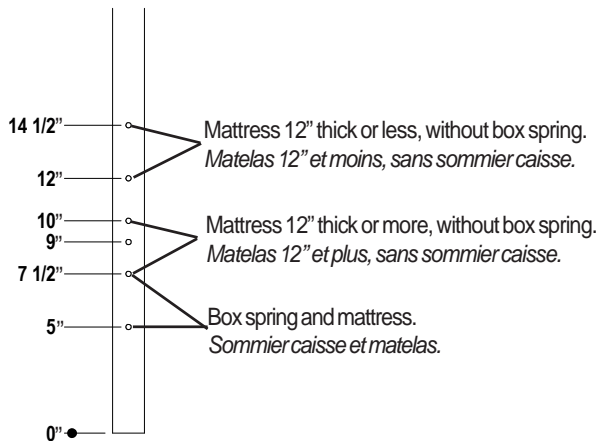
AMISCO PLATFORM MATTRESS SUPPORT

Please refer to the assembly instructions included in the platform mattress support. You will need the hardware from both hardware bags.

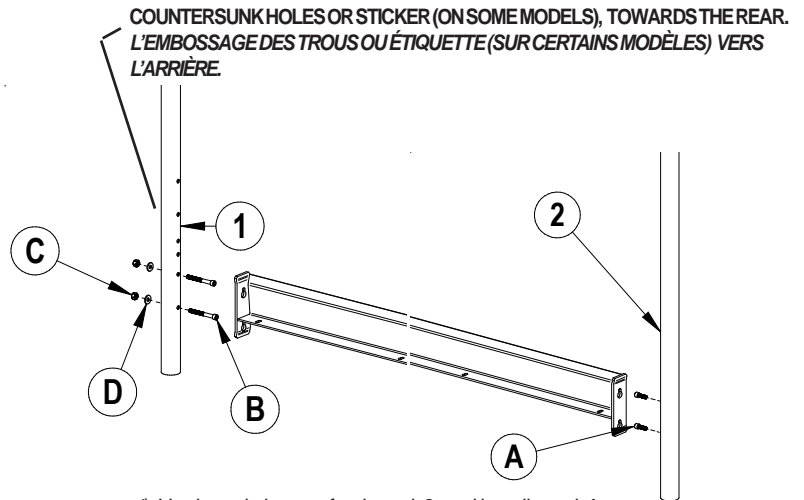
SUPPORT DE MATELAS PLATE-FORME

Veillez vous référer aux instructions d'assemblage du support de matelas plate-forme. Vous aurez besoin du contenu des deux sacs de quincaillerie.

AMISCO VERSATILE MATTRESS SUPPORT



SUPPORT DE MATELAS VERSATILE AMISCO



1) Choose the height of your mattress support.
Choisir la hauteur de votre support de matelas.

2) Screw-on lightly **B** bolts, **C** locknuts and **D** washers of the headboard **1**.
*Visser légèrement les boulons **B**, écrous de blocage **C** et les rondelles **D** à la tête de lit **1**.*

3) Screw-on lightly **A** bolts to footboard **2**.
*Visser légèrement les boulons **A** au pied de lit **2**.*

4) Hook angle bars to footboard **2** and headboard **1**.
*Accrocher les fers angles au pied de lit **2** et à la tête de lit **1**.*

5) Tighten all bolts and nuts.
Resserrer tous les boulons et écrous.

6) Follow the instructions provided with the mattress support to assemble it.
Suivre les instructions fournies avec le support de matelas pour l'assembler.

AMISCO NON VERSATILE MATTRESS SUPPORT

SUPPORT DE MATELAS NON VERSATILE AMISCO

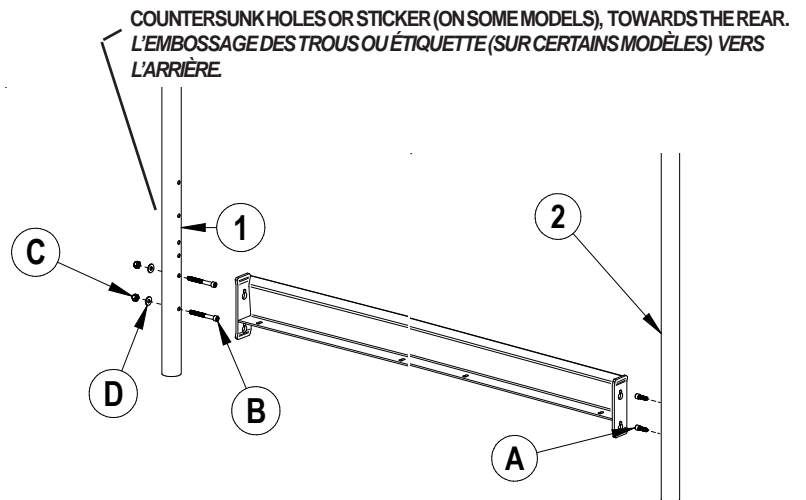
1) Screw-on lightly **B** bolts, **C** locknuts and **D** washers in the lowest holes of the headboard **1**, in the lowest holes.
*Visser légèrement les boulons **B**, écrous de blocage **C** et les rondelles **D** à la tête de lit **1**, dans les trous les plus bas.*

2) Screw-on lightly **A** bolts to footboard **2**, in the lowest holes.
*Visser légèrement les boulons **A** au pied de lit **2**, dans les trous les plus bas.*

3) Hook angle bars to footboard **2** and headboard **1**.
*Accrocher les fers angles au pied de lit **2** et à la tête de lit **1**.*

4) Tighten all bolts and nuts.
Resserrer tous les boulons et écrous.

5) Follow the instructions provided with the mattress support to assemble it.
Suivre les instructions fournies avec le support de matelas pour l'assembler.



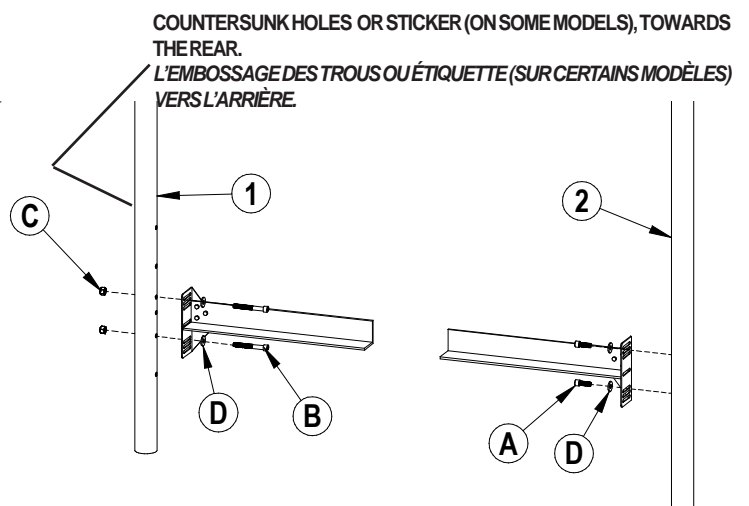
MATTRESS SUPPORT FROM OTHER BRANDS

SUPPORT DE MATELAS D'AUTRES MARQUES

1) Assemble **1** headboard to the mattress support with **B** bolts, **C** locknuts and **D** washers. (If you bought headboard only, go directly to step 3).
*Assembler la tête de lit **1** au support de matelas à l'aide des boulons **B**, des écrous de blocage **C** et des rondelles **D**. (Si vous avez une tête de lit seule, passer à l'étape 3).*

2) Assemble **2** footboard to the mattress support with **A** bolts and **D** washers.
*Assembler le pied de lit **2** au support de matelas à l'aide des boulons **A** et des rondelles **D**.*

3) Tighten all bolts and nuts.
Resserrer tous les boulons et écrous.



NOTE: IF YOU GOT COUNTERSUNK END BRACKETS ON YOUR MATTRESS SUPPORT, YOU MAY NEED LONGER BOLTS. PLEASE CONTACT AMISCO.
S'IL VOUS AVEZ DES BRÈS ENCASTRÉS SUR VOTRE SUPPORT DE MATELAS À DES PLAQUES COURBÉES, VOUS POURRIEZ AVOIR BESOIN DE BOULONS PLUS LONGS. SVP CONTACTER AMISCO.

UPPER BOARD CASTINGS INSTALLATION

INSTALLATION DES PIÈCES MOULÉES DE TÊTE OU PIED DE LIT

ON SOME MODELS
SUR CERTAINS MODÈLES

Metal balls: see instruction sheet #M656480041
Boules de métal: voir le plan de montage #M656480041



For upper board castings installation
Pour l'installation des pièces moulées.

