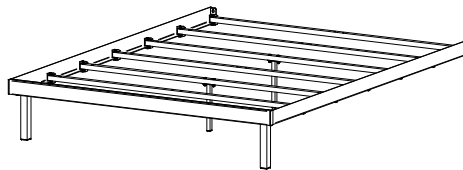




Your look, your style, your home  
Votre look, votre style de vie

**MATTRESS SUPPORT - PLATFORM TYPE**  
**SUPPORT DE MATELAS - TYPE PLATEFORME**



16054-RT / 16060-RT / 16078-RT

Thank you for choosing an Amisco product  
*Merci d'avoir choisi un produit Amisco*

**IMPORTANT** Dealer or installer: Leave all documents to the consumer.  
*Détaillant ou installateur: Laissez tous les documents au consommateur.*  
Consumer: Keep this document and the warranty sheet with your proof of purchase for reference.  
*Consommateur: Conservez ce document et la feuille de garantie avec votre preuve d'achat pour référence.*



Problems or information?  
**www.amisco.com**  
**1 800 361-6360**  
Problèmes ou information?



Contact us within 30 days from your purchase date. Monday to Friday, from 8:30 a.m. to 12 p.m., 1 p.m. to 4:30 p.m. (Eastern standard time). Keep handy your proof of purchase and the Amisco product number when calling.


Amisco product number/Numéro du produit Amisco

Contactez-nous dans les 30 jours suivant votre achat. Du lundi au vendredi, de 8h30 à 12h00, 13h00 à 16h30 (heure de l'Est). Ayez sous la main votre preuve d'achat et le numéro de produit Amisco au moment d'appeler.

.....  
● **WARNING: THIS MATTRESS SUPPORT IS NOT MADE FOR A FUTON OR A WATER MATTRESS.**  
● **IF YOU WANT TO USE IT WITH A FUTON ONLY, AN OPTION IS AVAILABLE: 62004-60 TR**  
.....  
**ATTENTION: CE SUPPORT DE MATELAS N'A PAS ÉTÉ CONÇU POUR RECEVOIR UN FUTON OU UN MATELAS D'EAU.**  
**UNE OPTION EST DISPONIBLE AFIN D'UTILISER AVEC UN FUTON SEULEMENT: 62004-60TR**

**TWO (2) PEOPLE ARE REQUIRED TO ASSEMBLE THIS PRODUCT**  
**LIST OF TOOLS REQUIRED:**  
- A phillips screwdriver.  
- A mallet.  
- An allen key 5/32" and 3/16" (included).  
- A 7/16"key or adjustable wrench.

**IMPORTANT:** In order to prevent any damage to this product,  
**DO NOT USE ANY POWER TOOLS** to assemble it. Assemble this product manually.



**DEUX (2) PERSONNES SONT REQUISES POUR ASSEMBLER CE PRODUIT**  
**LISTE DES OUTILS NÉCESSAIRES:**  
- Un tournevis étoile.  
- Un maillet.  
- Une clé allen 5/32" et 3/16" (incluse).  
- Une clé 7/16" ou une clé à molette.

**IMPORTANT:** Afin de prévenir tout dommage à ce produit,  
**NE PAS UTILISER D' OUTILS ÉLECTRIQUES** pour son assemblage. Assembler ce produit manuellement.

## PARTS LIST / LISTE DES PIÈCES

ITEM	DESCRIPTION	QTY	
		54"/60"	78"
①	Headboard <i>Tête de lit</i>	1	1
②	Cross bar end <i>Traverse de bout</i>	1	1
③	Side rails <i>Fer angle</i>	2	2
④	Cross bar <i>Traverse</i>	6	6
⑤	Panel <i>Panneau</i>	6	6
⑥	Support leg <i>Patte support</i>	2	3
⑦	Hardware bag <i>Sac de quincaillerie</i>	1	1

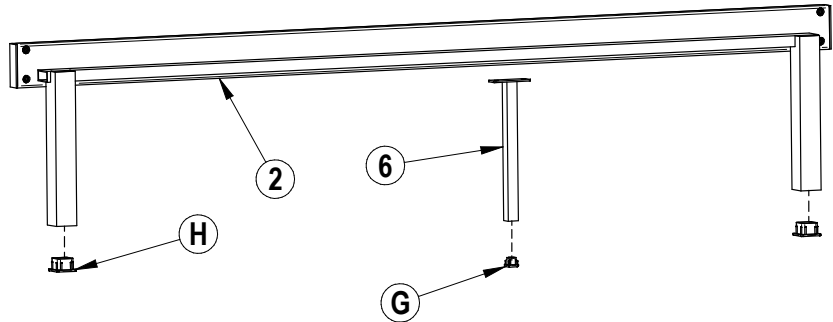
## HARDWARE LIST / LISTE DE LA QUINCAILLERIE

In hardware bags of headboard and mattress support.

Dans les sacs de la tête de lit et du support de matelas.

ITEM	DESCRIPTION	54"/60"	78"
Ⓐ	Bolt 3/4"(allen) <i>Boulon 3/4"(allen)</i>	1/4-20NC 4	4
Ⓑ	Bolt (allen) <i>Boulon (allen)</i>	1/4-20NC 4	4
Ⓒ	Screw R.H. 1 7/8" - 10 <i>Vis T.R. 1 7/8" - 10</i>	14	14
Ⓓ	Bolt 40 mm (allen) <i>Boulon 40 mm (allen)</i>	1/4-20NC 4	6
Ⓔ	Flat washer 1/4" <i>Rondelle plate 1/4"</i>	4	4
Ⓕ	Cross bars connector <i>Fixation de traverses</i>	14	14
Ⓖ	Flat glide 3/4" x 3/4" <i>Glisseur plat 3/4" x 3/4"</i>	2	3
Ⓗ	Flat glide 1 1/2"x1/2" <i>Glisseur plat 1 1/2"x1 1/2"</i>	2	2
Ⓘ	Lock nut 1/4" <i>Écrou de blocage 1/4"</i>	1/4-20NC 8	10

1) Insert **G** and **H** glides.  
*Insérer les glisseurs G et H.*

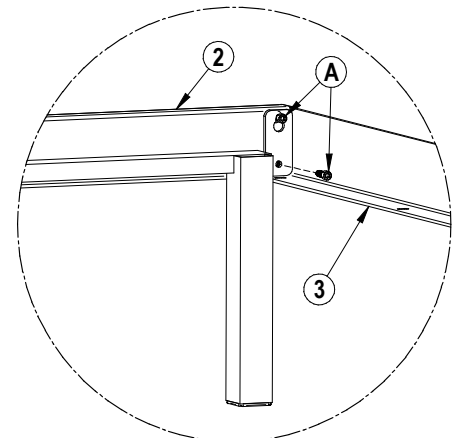
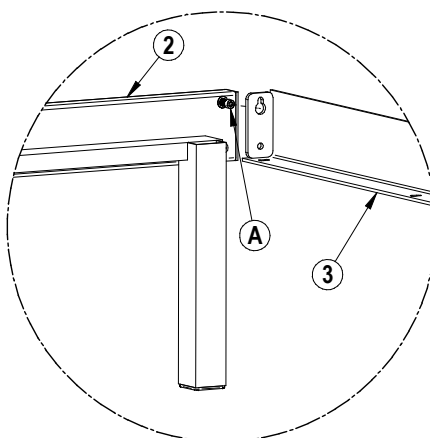
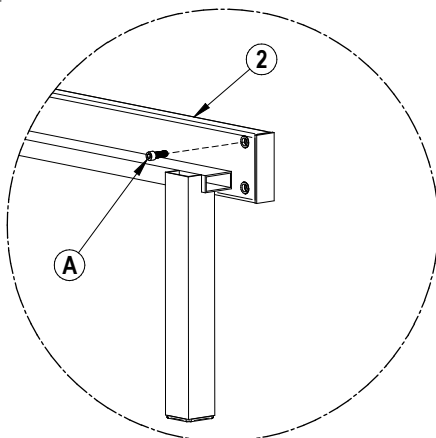


2) Screw-on lightly two **A** bolts in the top holes of the cross bar end **2**.  
*Visser légèrement deux boulons A dans les trous du haut de la traverse de bout 2.*

3) Hook on each side rail to the **A** bolts.  
*Accrocher chaque fer angle aux boulons A.*

4) Screw-on lightly the side rails **3** to the cross bar end **2** with the remaining **A** bolts.  
*Visser légèrement les fers angles 3 à la traverse de bout 2 à l'aide des boulons A restants.*

5) Tighten all bolts.  
*Resserrer tous les boulons.*



6) Screw-on lightly two **B** bolts in the second top holes (12") of the headboard **1** with **E** flat washers and **I** nuts.

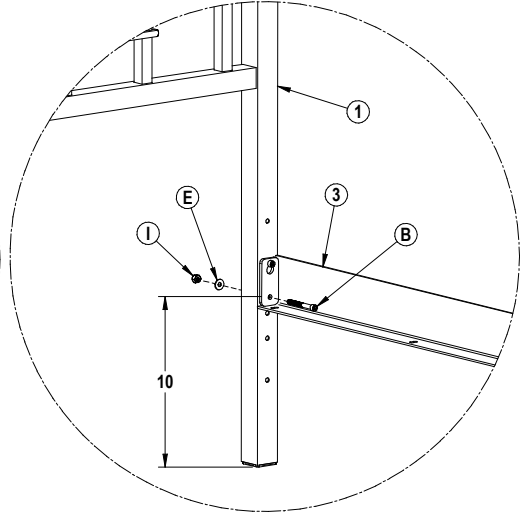
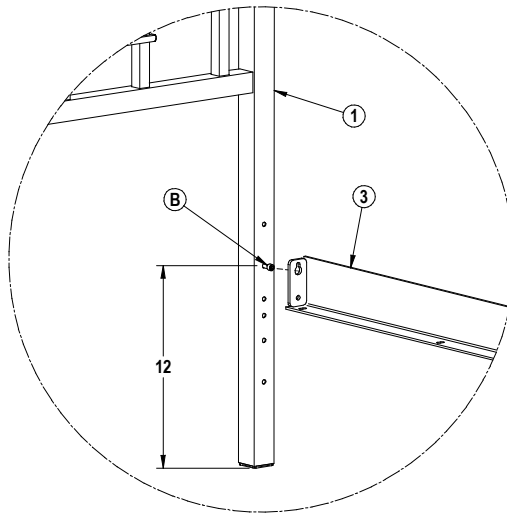
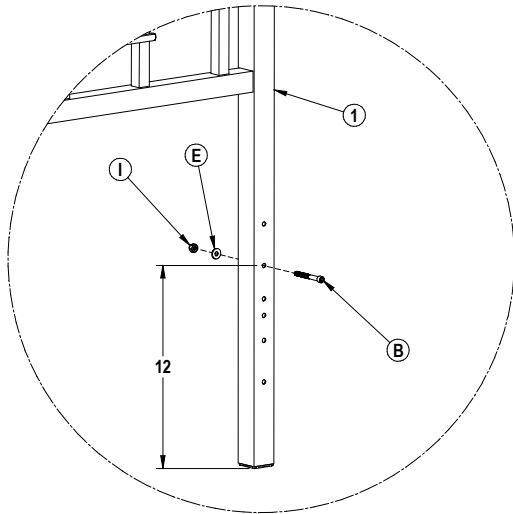
*Visser légèrement deux boulons **B** dans les deuxièmes trous du haut (12") de la tête **1** avec des rondelles **E** et des écrous **I**.*

7) Hook on each side rail to the **B** bolts.  
*Accrocher chaque fer angle aux boulons **B**.*

8) Screw-on lightly the side rails **3** to the headboard **1** with the remaining **B** bolts, **E** flat washers and **I** nuts.

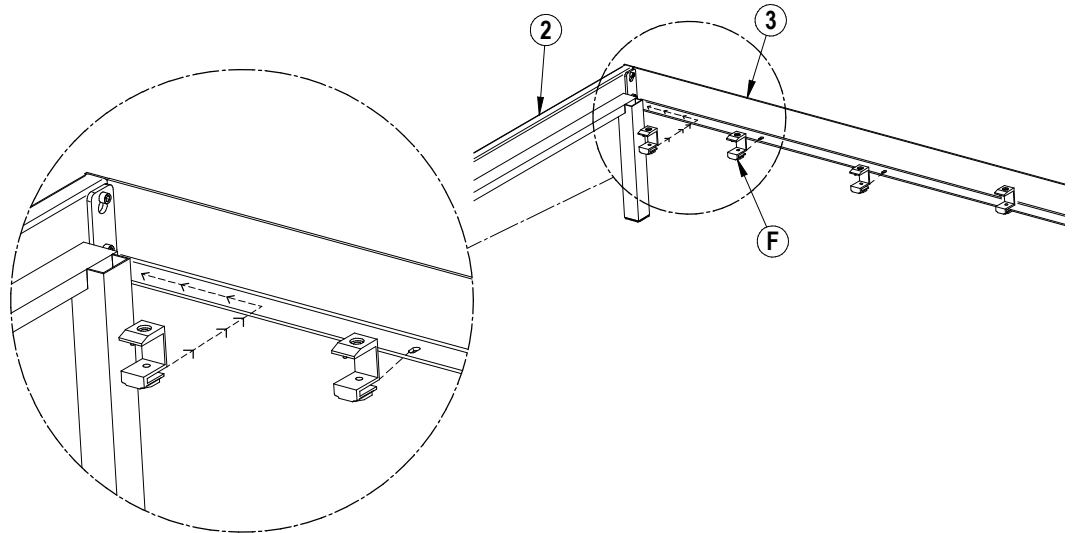
*Visser légèrement les fers angles **3** à la tête de lit **1** à l'aide des boulons **B** restants, des rondelles **E** et des écrous **I**.*

9) Tighten all bolts and nuts.  
*Resserrer tous les boulons et écrous.*



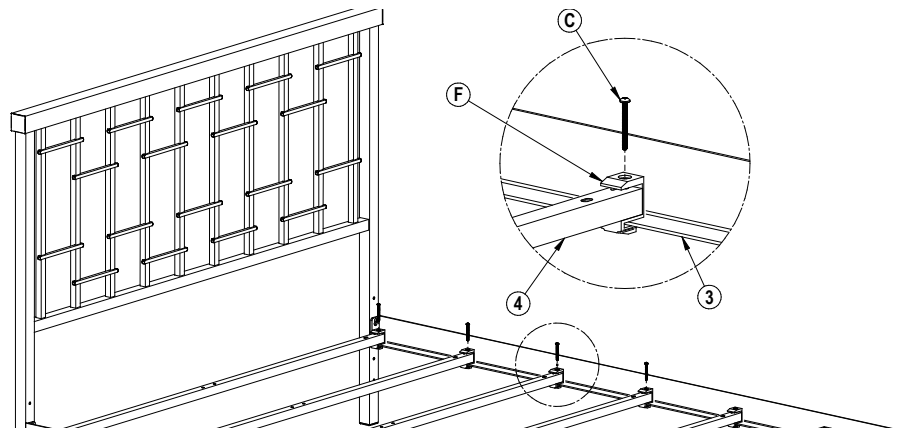
10) Clip-on **F** connectors on both side rails **3** and align holes.

*Insérer les fixations **F** sur les fers angles **3** et aligner les trous.*



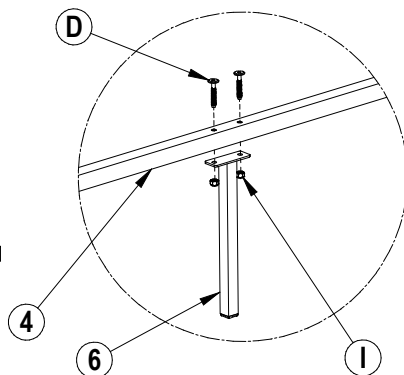
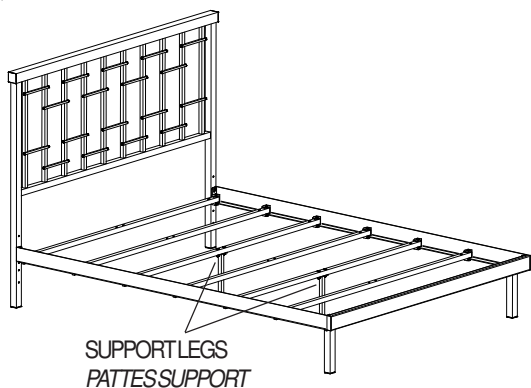
11) Place the cross bars **4** in **F** connectors of side rails **3**. Align holes, insert **C** screws in **F** connectors and screw-on lightly.

*Placer les traverses **4** dans les fixations **F** des fers angles **3**. Aligner les trous, insérer les vis **C** dans les fixations **F** et visser légèrement.*

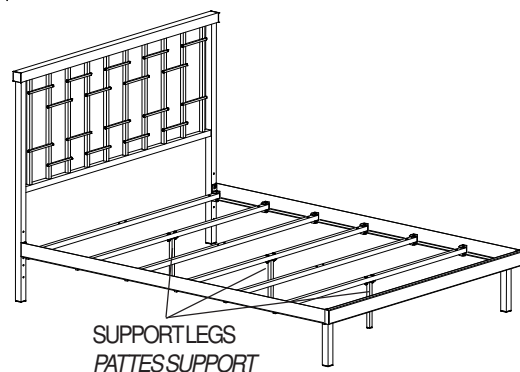


12) Screw-on the support legs **6** under cross bars **4** with **D** bolts and **I** nuts.  
*Visser les pattes support **6** sous les traverses **4** à l'aide des boulons **D** et des écrous **I**.*

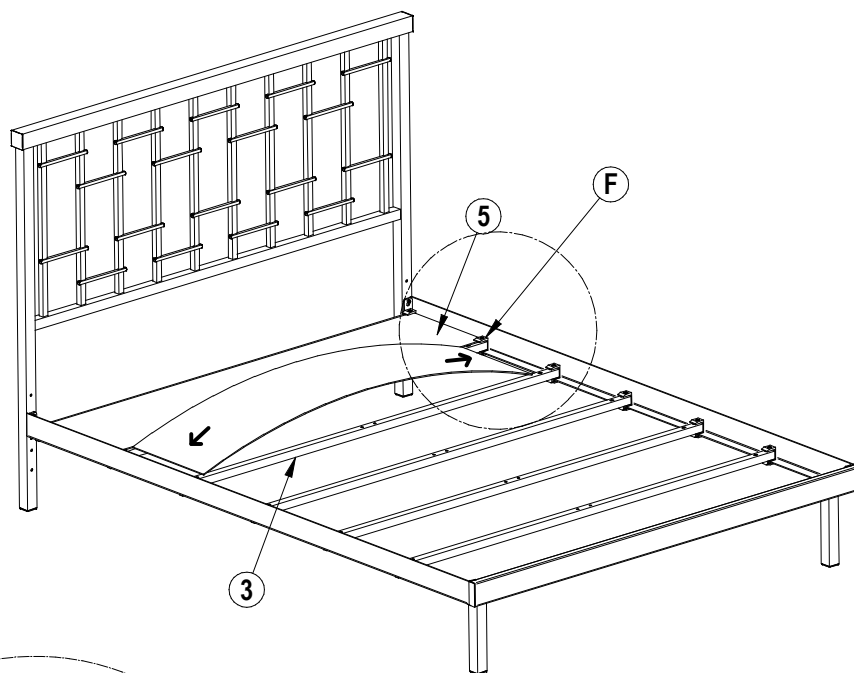
**54" & 60"**



**78"**



13) Place panels **5** on the cross bars, lift panels by the center to insert both ends under **F** connectors.  
*Placer les panneaux **5** sur les traverses. Lever les panneaux par le centre et insérer les deux bouts sous les fixations **F**.*



14) Tighten all **C** screws.  
**DO NOT OVERTIGHTEN SCREWS.**  
*Resserrer toutes les vis **C**.*  
**NE PAS TROP SERRER.**

