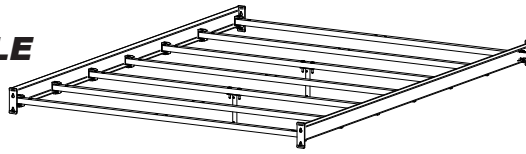


**VERSATILE MATTRESS SUPPORT
SUPPORT DE MATELAS VERSATILE**



Your look, your style, your home
Votre look, votre style de vie

12654-RT / 12660-RT / 12678-RT / 12772-RT

Thank you for choosing an Amisco product
Merci d'avoir choisi un produit Amisco

IMPORTANT Dealer or installer: Leave all documents to the consumer.
Détaillant ou installateur: Laissez tous les documents au consommateur.

Consumer: Keep this document and the warranty sheet with your proof of purchase for reference.
Consommateur: Conservez ce document et la feuille de garantie avec votre preuve d'achat pour référence.



Problems or information?
www.amisco.com
1 800 361-6360
Problèmes ou information?



Contact us within 30 days from your purchase date. Monday to Friday, from 8:30 a.m. to 12 p.m., 1 p.m. to 4:30 p.m. (Eastern standard time). Keep handy your proof of purchase and the Amisco product number when calling.

Amisco product number/Numéro du produit Amisco

Contactez-nous dans les 30 jours suivant votre achat. Du lundi au vendredi, de 8h30 à 12h00, 13h00 à 16h30 (heure de l'Est). Ayez sous la main votre preuve d'achat et le numéro de produit Amisco au moment d'appeler.

WARNING: THIS MATTRESS SUPPORT IS NOT MADE FOR A FUTON OR A WATER MATTRESS.

ATTENTION: CE SUPPORT DE MATELAS N'A PAS ÉTÉ CONÇU POUR RECEVOIR UN FUTON OU UN MATELAS D'EAU.

IF YOU WANT TO USE IT WITH A FUTON ONLY, AN OPTION IS AVAILABLE: 62004-60 TR

UNE OPTION EST DISPONIBLE AFIN D'UTILISER AVEC UN FUTON SEULEMENT: 62004-60 TR

TWO (2) PEOPLES ARE REQUIRED TO ASSEMBLE THIS PRODUCT

LIST OF TOOLS REQUIRED:

- A phillips screwdriver.
- A mallet.
- An allen key 5/32" (included).
- A 7/16" key or adjustable wrench.

IMPORTANT: In order to prevent any damage to this product, **DO NOT USE ANY POWER TOOL** to assemble it. Assemble this product by hand.

DEUX (2) PERSONNES SONT REQUISES POUR ASSEMBLER CE PRODUIT

LISTE DES OUTILS NÉCESSAIRES:

- Un tournevis étoile.
- Un maillet.
- Une clé allen 5/32" (incluse).
- Une clé 7/16" ou une clé à molette.

IMPORTANT: Afin de prévenir tout dommage à ce produit, **NE PAS UTILISER D'OUTIL ÉLECTRIQUE** pour son assemblage. Assemblez ce produit manuellement.

PARTS LIST / LISTE DES PIÈCES

HARDWARE LIST / LISTE DE LA QUINCAILLERIE

ITEM	DESCRIPTION	QTY	
		54"/60"	78"
①	Side rails <i>Fer angle</i>	2	2
②	Cross bar <i>Traverse</i>	6	6
③	Painted cross bar (side rail color) <i>Trav. peinte (couleur du fer angle)</i>	1	1
④	Panel <i>Panneau</i>	6	6
⑤	Support leg 5 5/8" <i>Patte support 5 5/8"</i>	2	3
⑥	Support leg 7 15/16" <i>Patte support 7 15/16"</i>	2	3
⑦	Hardware bag <i>Sac de quincaillerie</i>	1	1

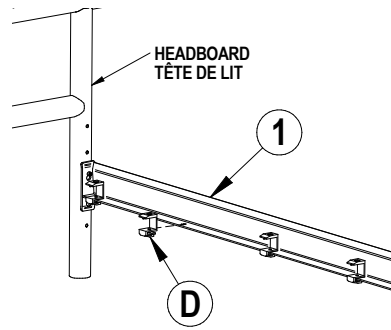
ITEM	DESCRIPTION	54"/60"	78"
Ⓐ	Bolt 40 mm (allen) <i>Boulon 40 mm (allen)</i> 1/4-20NC	4	6
Ⓑ	Screw R.H. 1 7/8" - 10 <i>Vis T.R. 1 7/8" - 10</i>	14	14
Ⓒ	Flat glide 5/8" <i>Glisseur plat 5/8"</i>	2	3
Ⓓ	Cross bars connector <i>Fixation de traverses</i>	14	14
Ⓔ	Flat glide 3/4" <i>Glisseur plat 3/4"</i>	2	3
Ⓕ	Metal screw <i>Vis à metal</i> 1/2" 10-24NC	2	3
Ⓖ	Lock nut <i>Écrou de blocage</i> 1/4-20NC	4	6

1) Assemble side rails **1** to headboard and footboard.
HARDWARE BAG AND ASSEMBLY SHEET ARE IN THE HEADBOARD AND FOOTBOARD BOX.

*Assembler les fers angles **1** à la tête et au pied de lit.*

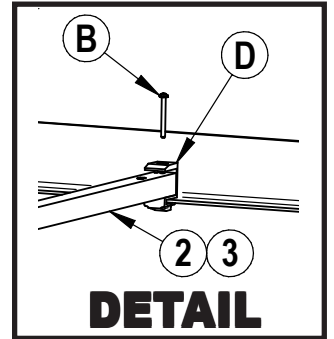
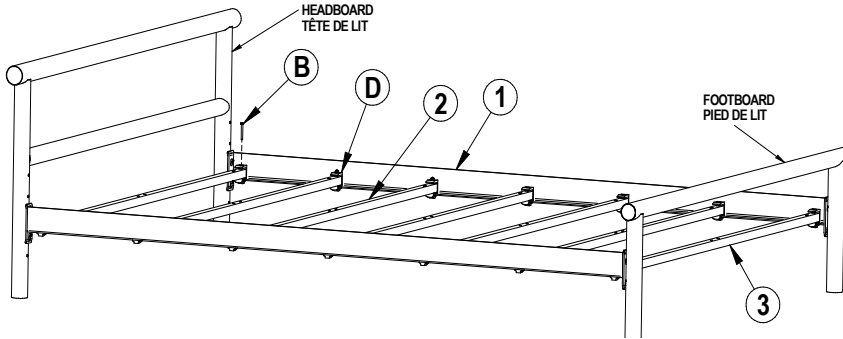
LE SAC DE QUINCAILLERIE ET LES FEUILLES D'INSTRUCTIONS SE TROUVENT DANS LA BOÎTE DE LA TÊTE ET DU PIED DE LIT.

2) Clip-on **D** connectors on both side rails **1** and align holes.
*Insérer les fixations **D** sur les fers angles **1** et aligner les trous.*



3) Place the painted cross bar (side rail color) **3** in **D** connectors at the footboard end of side rails **1**. Put the crossbars **2** in **D** connectors. Align holes, insert **B** screws in **D** connectors and screw-on lightly.

*Placer la traverse peinte (couleur du fer angle) **3** dans les fixations **D** au bout des fers angles **1** près du pied de lit. Placer les traverses **2** dans les fixations **D**. Aligner les trous, insérer les vis **B** dans les fixations **D** et visser légèrement.*



4) Assemble the support legs according to the mattress support height chosen.
Assembler les pattes supports en fonction de la hauteur du support de matelas choisie.

HIGHEST POSITION FOR MATTRESS LESS THAN 12" THICK
POSITION HAUTE POUR MATELAS DE MOINS DE 12" D'ÉPAISSEUR

LONG SUPPORT LEG
PATTE SUPPORT LONGUE

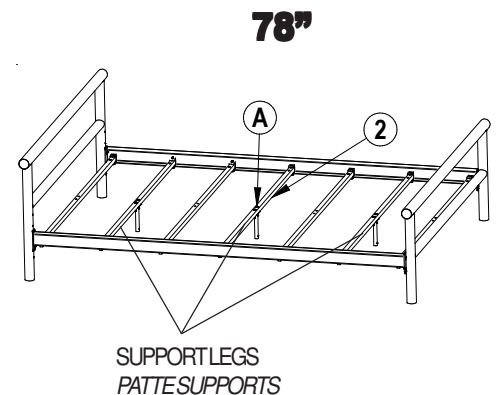
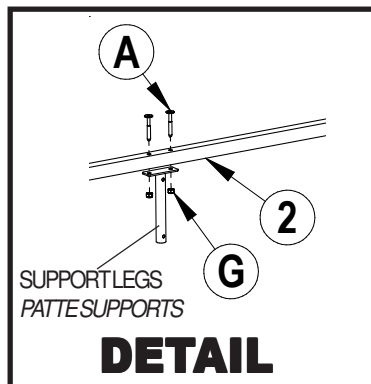
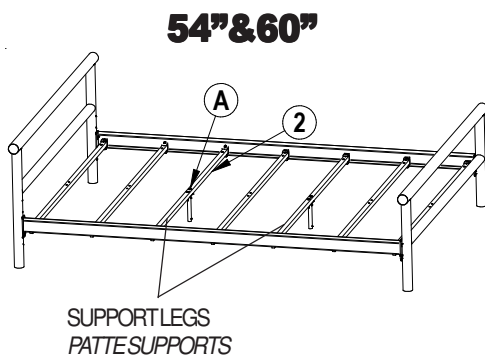
MIDDLE POSITION FOR MATTRESS MORE THAN 12" THICK
POSITION INTERMÉDIAIRE POUR MATELAS DE PLUS DE 12" D'ÉPAISSEUR

MIDDLE SUPPORT LEG
PATTE SUPPORT MOYENNE

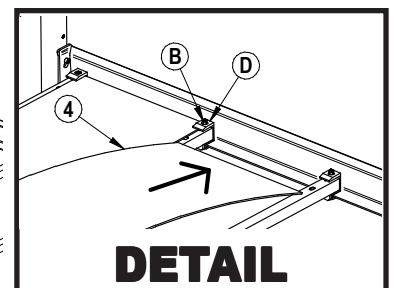
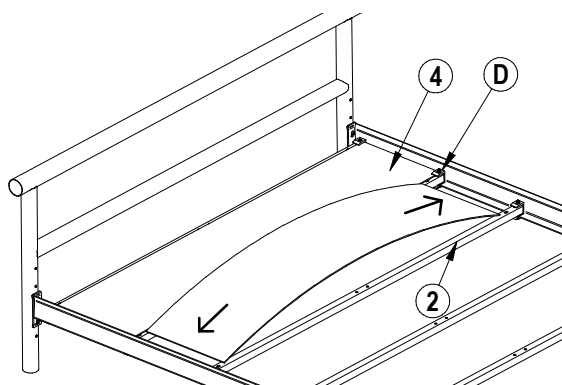
LOWEST POSITION FOR BOX SPRING & MATTRESS
POSITION BASSE POUR SOMMIER CAISSE ET MATELAS

SHORT SUPPORT LEG
PATTE SUPPORT COURTE

5) Screw-on the support legs under cross bars **2** with **A** bolts and **G** nuts.
*Visser les pattes support sous les traverses **2** à l'aide des boulons **A** et des écrous **G**.*



6) Place panels **4** on the cross bars, lift panels by the center to insert both ends under **D** connectors.
*Placer les panneaux **4** sur les traverses. Lever les panneaux par le centre et insérer les deux bouts sous les fixations **D**.*



7) Tighten all **B** screws.
DO NOT OVERTIGHTEN SCREWS.
*Resserrer toutes les vis **B**.*
NE PAS TROP SERRER.