

INSTALLATION INSTRUCTIONS

Champion®4

Model 2004 Normal Height Elongated One Piece Toilet
 Model 2034 Right Height® Elongated One Piece Toilet

American Standard

Style That Works Better



CHAMPION®4
 Flushing System

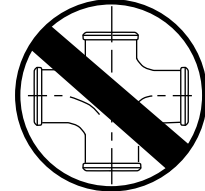
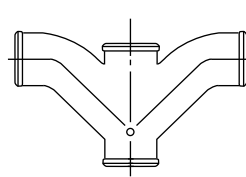
Thank you for selecting American Standard - the benchmark of fine quality for over 100 years. To ensure this product is installed properly, please read these instructions carefully before you begin. (Certain installations may require professional help.) Also be sure your installation conforms to local codes.

CAUTION: PRODUCT IS FRAGILE. TO AVOID BREAKAGE AND POSSIBLE INJURY HANDLE WITH CARE!

NOTE: Pictures may not exactly define contour of china and components.

NOTE: BACK-TO-BACK INSTALLATION

Depending upon your plumbing and venting conditions, the flow from the Champion in a back-to-back installation may create a vacuum on the system and draw water from the opposing bowl. The National Standards Plumbing Code prohibits the use of a cross fitting for drainage as throw over is possible. The code does approve a directional "Y" style fitting with proper venting to direct the water downward and away from the other toilet.



Recommended fitting type for back-to-back installations.

RECOMMENDED TOOLS AND MATERIALS

Regular Screwdriver
 Wax Ring/Gasket

Adjustable Wrench
 Flexible Supply Tube

Putty Knife
 Closet Bolts

Sealant
 Hacksaw

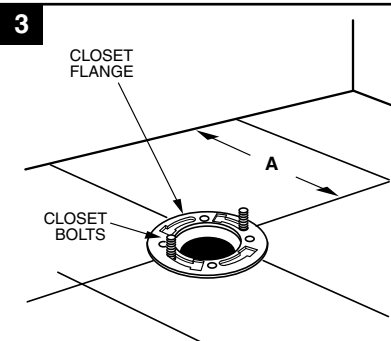
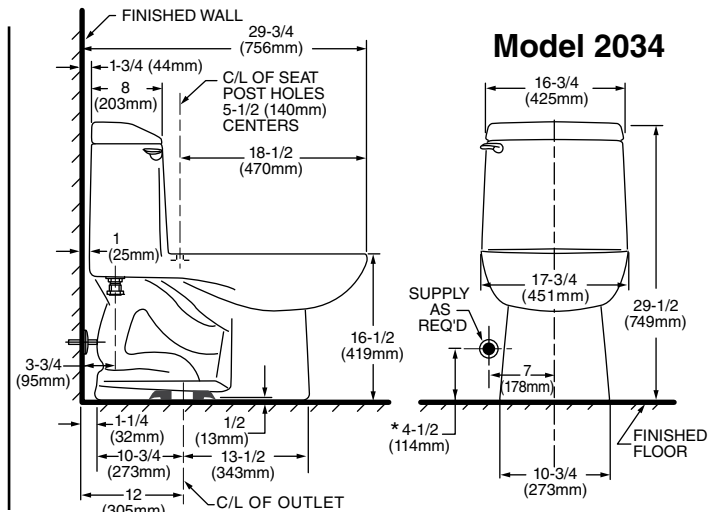
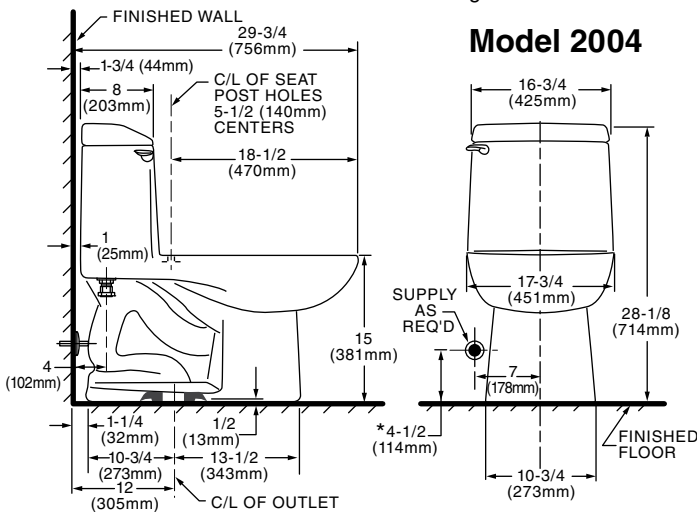
Carpenters Level
 Tape Measure

1 REMOVE OLD TOILET

- Close toilet supply valve and flush tank completely. Towel or sponge remaining water from tank and bowl.
 - Disconnect and remove supply line. NOTE: *If replacing valve, first shut off main water supply!*
 - Remove old mounting hardware, remove toilet and plug floor waste opening to prevent escaping sewer gases.
 - Remove closet bolts from flange and clean away old wax, putty, etc. from base area.
- NOTE: *Mounting surface must be clean and level before new toilet is installed!*

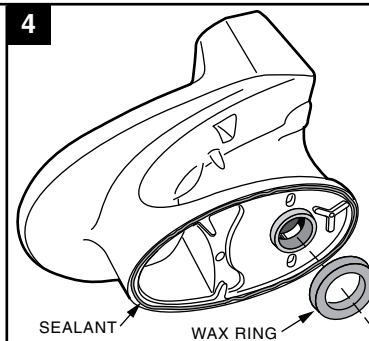
2 ROUGHING-IN DIMENSIONS:

NOTE: *Distance from wall to closet flange centerline must be as listed below:*



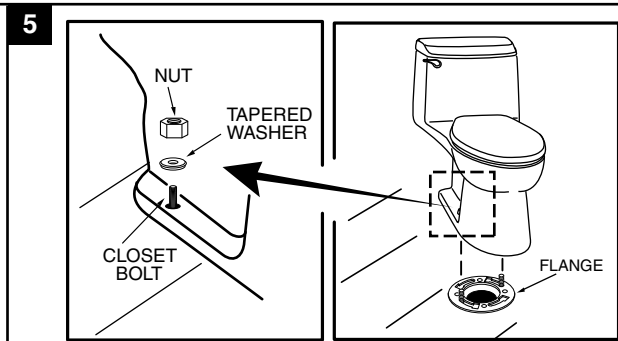
3 INSTALL CLOSET BOLTS

Install closet bolts in flange channel, turn 90°, and slide into place 6" (152mm) apart and parallel to wall.



4 INSTALL WAX SEAL

Invert toilet on floor (cushion to prevent damage), and install wax ring evenly around waste flange (horn), with tapered end of ring facing toilet. Apply a thin bead of sealant around toilet base.



5 POSITION TOILET ON FLANGE

- Unplug floor waste opening and install toilet on closet flange so bolts project through mounting holes.
- Loosely install retainer washers and nuts. Side of washers marked "THIS SIDE UP" must face up!

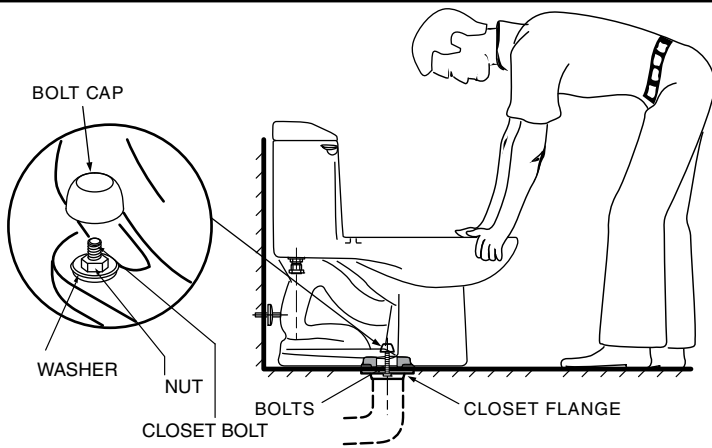
SAVE FOR FUTURE USE



Product names listed herein are trademarks of AS America, Inc.
 © AS America, Inc. 2011

730865-100 Rev. M

6



INSTALL TOILET

- a. Position toilet squarely to wall and, with a rocking motion, press bowl down fully on wax ring and flange. Alternately tighten nuts until toilet is firmly seated on floor.



CAUTION:
DO NOT OVERTIGHTEN NUTS
OR BASE MAY BE DAMAGED!

- b. Install caps on washers. (If necessary, cut bolt height to size before installing caps.)
- c. Smooth off the bead of sealant around base. Remove excess sealant.

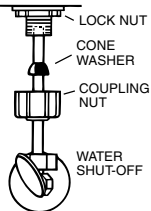
7

INSTALL TOILET SEAT Install toilet seat in accordance with manufacturer's directions.

8a

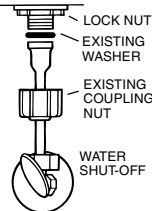
Before continuing, determine the type of water supply connection you have from the chart below and use the appropriate assembly parts required to properly reconnect the water supply. **DO NOT** use plumber's putty to seal these fittings.

METAL/COPPER FLARED TUBING



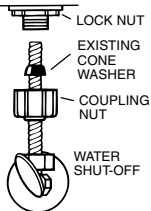
These parts must be used as illustrated to insure water-tight connection. Use of existing coupling nut may result in water leakage. Water supply tube or pipe must extend at least 1/2" inside threaded shank of valve (does not apply to flanged tubing).

METAL FLANGED TUBING



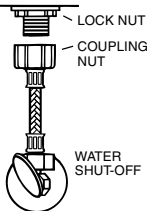
Use existing coupling nut and washer.

METAL SPIRAL TUBING



Use existing spiral cone washer. Fluidmaster cone washer may not seal completely on spiral type supply line.

VINYL/BRAIDED CONNECTOR

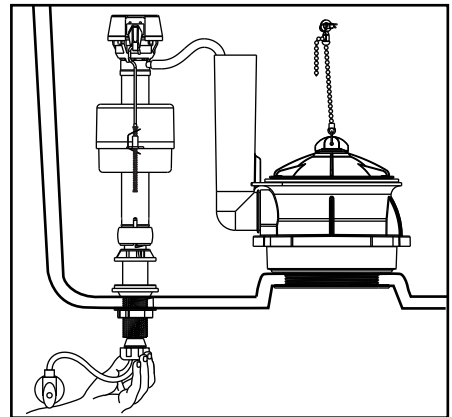


Captive cone washers already included. No additional washers needed.

CAUTION: DO NOT USE CONE WASHER WITH PLASTIC SUPPLY LINE.

CAUTION: Overtightening of LOCK NUT or COUPLING NUT could result in breakage and potential flooding.

8b



With correct washers in place (see Step 8a), tighten COUPLING NUT 1/4 turn beyond hand tight.

DO NOT OVERTIGHTEN.



WARNING: Do not use plumber's putty, pipe dope, or any other sealant on the water supply connection to this tank. If the connection leaks after hand tightening, replace the supply line. If the connection continues to leak with the new supply line, replace the fill valve. **Warranty is void if any type of sealant is used on the water supply connection.**

9

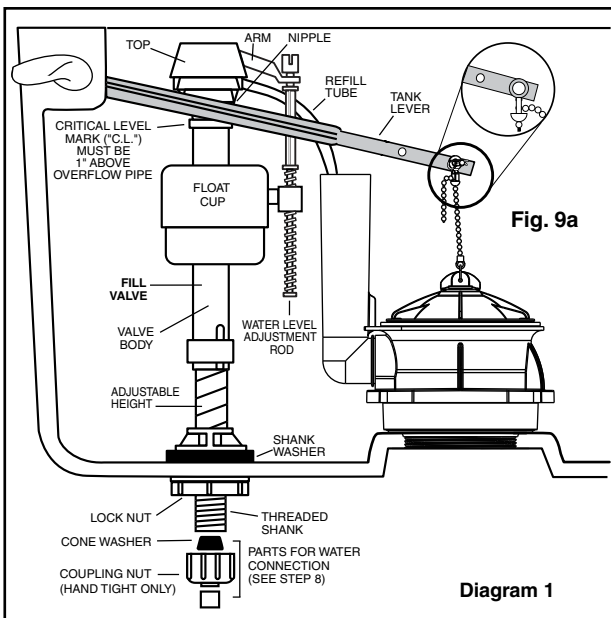


Diagram 1

ADJUSTMENTS:

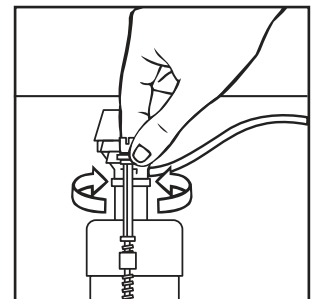
- a. Turn supply on.

Adjust water level to level indicated on tank by adjusting float cup. See Step 10.

- b.

If bowl fails to siphon, an adjustment may be required with the lift chain. Simply remove the bead chain from the retainment clip (see Fig. 9a) and take up slack on the chain, and reinsert on lift rod. Make sure the chain is not too taut.

10

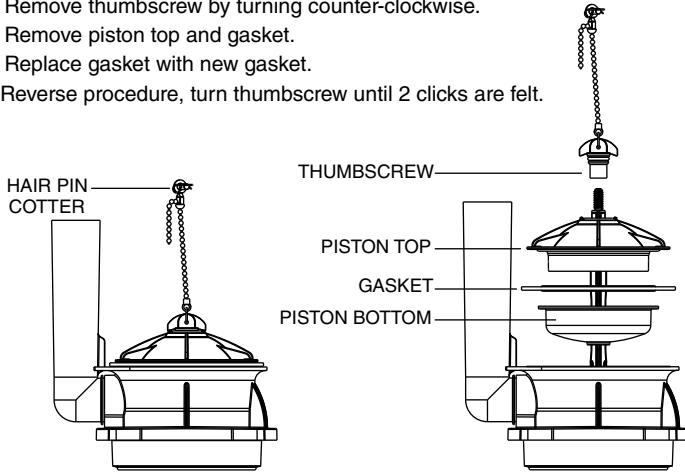


Turn on water supply. Submerge the FLOAT CUP under the water for 30 seconds. Adjust the water to desired level by turning WATER LEVEL ADJUSTMENT ROD and moving FLOAT CUP up or down.

11 TROUBLE SHOOTING FLUSH VALVE SEAL LEAKS :
Lift piston up by pulling up on the lift chain, inspect seal for visible distortion and presence of debris on sealing surface with finger.

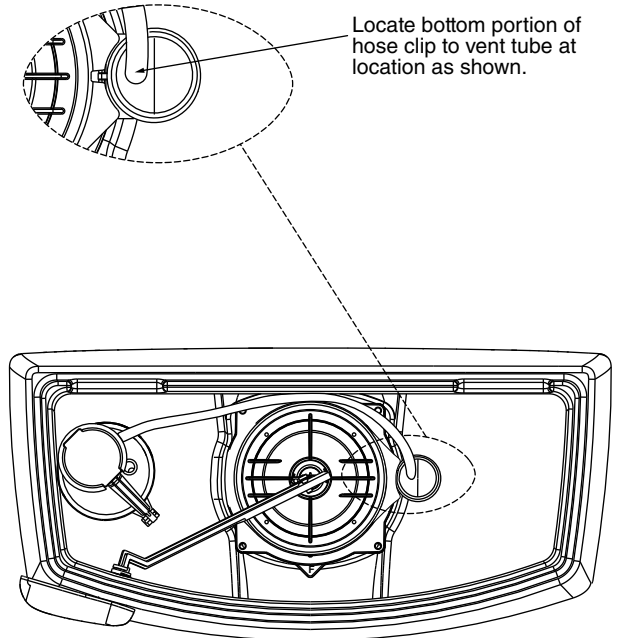
SEAL REPLACEMENT:

1. Turn off water supply and flush toilet to empty tank.
2. Disconnect Chain from Trip Lever by removing Hair Pin Cotter and Clevis Pin.
3. Partially lift and support piston bottom with one hand.
4. Remove thumbscrew by turning counter-clockwise.
5. Remove piston top and gasket.
6. Replace gasket with new gasket.
7. Reverse procedure, turn thumbscrew until 2 clicks are felt.



NOTE: DO NOT ADD ANY FOREIGN MATERIALS TO THE SEALING SURFACE.

11a REFILL TUBE REPLACEMENT:



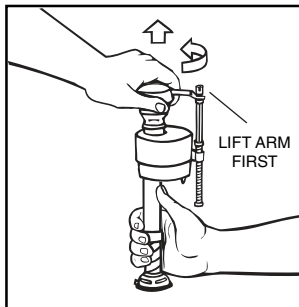
12 CARE AND CLEANING

When cleaning your toilet, wash it with mild, soapy water, rinse thoroughly with clear water and dry with a soft cloth.

WARNING: Do not use in-tank cleaners. These products can seriously damage fittings in the tank. This damage can cause leakage and property damage.

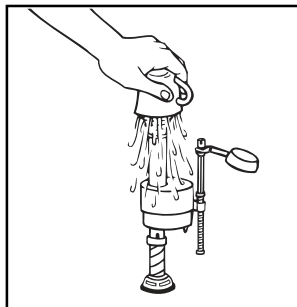
American Standard shall not be responsible or liable for any damage caused by the use of in-tank cleaners.

13

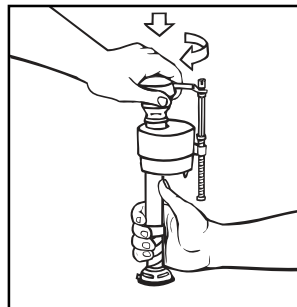


IMPORTANT: Always clear sand and rust from system.

- Make sure water supply is off. Remove valve TOP by lifting arm and rotating top and arm 1/8 turn counterclockwise, pressing down slightly on cap.



- While holding a container over the uncapped VALVE to prevent splashing, turn water supply on and off a few times. Leave water supply off.



- Replace TOP by engaging lugs and rotating 1/8 turn clockwise. MAKE CERTAIN TIP IS TURNED TO THE LOCKED POSITION. VALVE MAY NOT TURN ON IF TOP IS NOT FULLY TURNED TO THE LOCKED POSITION.

TROUBLESHOOTING

IF FILL VALVE SHUTS OFF BUT CONTINUES TO LEAK SLOWLY, repeat Step 13.

IF FILL VALVE TURNS OFF AND ON DURING PERIODS OF NON-USE, it is a signal you are wasting water because:

- The end of the refill tube is inserted into overflow pipe, below water level in tank. Attach refill tube to overflow pipe using "S" clip provided.
- The flush valve is leaking because it's worn, dirty or misaligned.

IF FILL VALVE WON'T TURN ON OR SHUT OFF or REFILL OF TANK WATER IS SLOW after valve has been in use for some time, Fluidmaster Model 242 Replacement Seal may be needed.

Go to our website at www.fluidmaster.com for more solutions to toilet problems.

For troubleshooting information please contact:

Fluidmaster Inc

30800 Rancho Viejo Road
San Juan Capistrano, CA 92675
(949) 728-2000 (800) 631-2011
www.fluidmaster.com

© 2001 Fluidmaster, Inc.
© Registered trademark of Fluidmaster, Inc.

Always use quality Fluidmaster repair parts when maintaining your Fluidmaster products. Fluidmaster shall not be responsible or liable for any damages caused by products used with Fluidmaster valves that were not manufactured by Fluidmaster, Inc.

REPAIR PARTS LIST

Repair parts are determined by toilet tank number which can be found marked inside tank.

NOTE: "XXX" represents color or trim finish options. Specify when ordering.

PART NO.	DESCRIPTION	2004.014	2004.314	2034.014	2034.314	2034.004
738772-XXX0A	Champion®4 Trip Lever Assembly	✓	✓	✓	✓	
735105-XXX0A	Champion®4 Chinaware Tank Cover	✓	✓	✓	✓	
5325.010.XXX	Champion®4 Seat		✓		✓	
7381125-400.0070A	Champion®4 Water Control Assembly	✓	✓	✓	✓	✓
7301111-0070A	Champion®4 Valve Seal Kit	✓	✓	✓	✓	✓
3280.040-0070A	Champion®4 Flush Valve Assembly	✓	✓	✓	✓	✓
738826-0070A	Champion®4 Adapter Assembly - Kit #247	✓	✓	✓	✓	✓
738570-1020A	Champion®4 PVC Refill Tube	✓	✓	✓	✓	✓
738985-0070A	Champion®4 Clevis Pin Assembly	✓	✓	✓	✓	✓
738963-XXX0A	Traditional Trip Lever Assembly					✓
738126-XXX0A	Traditional Chinaware Tank Cover					✓
5260.012.XXX	Traditional Seat					✓
7301134-XXX0A	Traditional Bolt Cap Kit					✓
034783-XXX0A	Bolt Cap Kit - #128	✓	✓	✓	✓	
072989-0070A	Refill Tube Clip	✓	✓	✓	✓	✓

TROUBLESHOOTING GUIDE

PROBLEM	POSSIBLE CAUSE	CORRECTIVE ACTION
Does not flush	<ul style="list-style-type: none"> a. Water supply valve closed. b. Supply line blocked. c. Flush valve chain too loose or disconnected. d. Sand or debris lodged in water control. 	<ul style="list-style-type: none"> a. Open valve and allow water to fill tank. b. Shut off water supply, disconnect supply line and inspect all gaskets and washers. Reassemble. Also, see Fluidmaster maintenance. (see Step 13) c. Readjust chain length as required. d. Shut off water supply. Remove cap and clean as per Step 13.
Poor or sluggish flush	<ul style="list-style-type: none"> a. Bowl water level too low. b. Supply valve partly closed. c. Partially clogged trapway and/or drain pipe and/or vent. d. Supply pressure too low. e. Flush valve chain too tight, holding flush valve open. 	<ul style="list-style-type: none"> a. Check that refill tube is connected to water control and inserted into tank overflow without being kinked or damaged. (see Step 11a) b. Open supply valve fully. Be sure that proper supply tube size is used. c. Remove obstruction. Consult a plumber if necessary. d. Normal supply pressure must be at least 20 psi. e. Readjust chain length as needed. Review Step 9b.
Toilet leaks	<ul style="list-style-type: none"> a. Poor supply line connection. b. Poor bowl to tank/floor connection. 	<ul style="list-style-type: none"> a. Review Step 8 of installation procedure. b. Review Step 4 through 6 of installation procedure.
Toilet does not shut off	<ul style="list-style-type: none"> a. Flush valve seal leaking or deformed. b. Sand or debris lodged in water control. 	<ul style="list-style-type: none"> a. Clean debris from seal surface. Replace flush valve seal as needed. (see Step 11) b. Shut off water supply. Remove cap and clean as per Step 13.

INSTRUCCIONES DE INSTALACIÓN

Champion®4

American Standard

Style That Works Better

Modelo 2004 Inodoro elongado de una pieza de altura normal

Modelo 2034 Inodoro elongado de una pieza Right Height®



CHAMPION®4
Flushing System

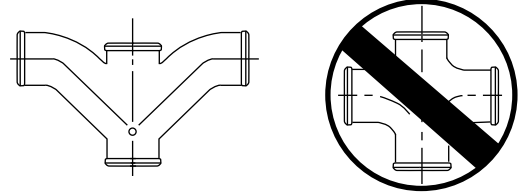
Gracias por elegir American Standard; el referente de calidad durante más de 100 años. Para asegurarse de que el producto esté instalado correctamente, lea estas instrucciones cuidadosamente antes de comenzar. (Algunas instalaciones pueden requerir asistencia profesional.) También compruebe que su instalación es conforme con los códigos locales.

PRECAUCIÓN: EL PRODUCTO ES FRÁGIL. ¡MANÉJELO CON CUIDADO PARA NO ROMPERLO Y EVITAR POSIBLES LESIONES!

NOTA: es posible que las imágenes no definan con exactitud el contorno de la loza y los componentes.

NOTA: INSTALACIÓN EN PARALELO

Dependiendo de las condiciones de tuberías y ventilación, el flujo de Champion en una instalación en paralelo puede crear un vacío en el sistema y absorber agua de la taza opuesta. La norma nacional sobre instalación de tuberías prohíbe el uso de conexiones de desagüe cruzadas ya que pueden provocar desbordamiento. La norma admite una instalación direccional en "Y" con ventilación adecuada para conducir el agua hacia abajo y alejada del otro inodoro.



Tipo de conexión recomendada para instalaciones en paralelo.

HERRAMIENTAS Y MATERIALES RECOMENDADOS

Cuchillo para masilla	Llave ajustable	Pernos para retrete	Sellador	Nivel de carpintero
Anillo de cera/empaquetadura	Tubería de suministro flexible	Destornillador normal	Sierra para metales	Cinta métrica

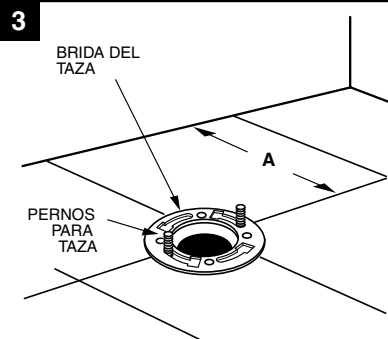
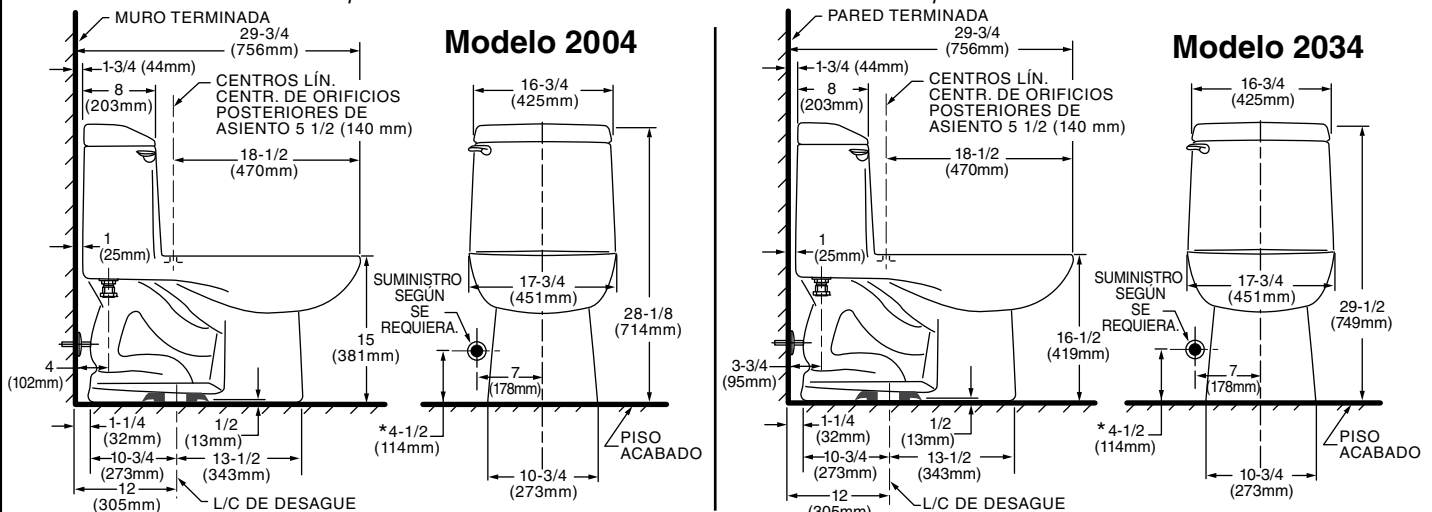
1 RETIRE EL INODORO ANTIGUO

- Cierre la válvula de suministro del inodoro y vacíe el tanque por completo. Seque con una toalla o esponja el agua que quede en el tanque y en la taza.
- Desconecte y retire la línea de suministro. NOTA: si va a reemplazar la válvula, ¡corte primero el suministro principal del agua!
- Quite los herrajes de montaje antiguos, saque el inodoro y tape la abertura del desagüe en el piso para evitar que se filtren gases del alcantarillado.
- Saque los pernos para retrete de la brida y limpie los restos antiguos de cera, masilla, etc. del área de la base.

NOTA: La superficie de montaje debe estar limpia y nivelada antes de instalar el inodoro nuevo.

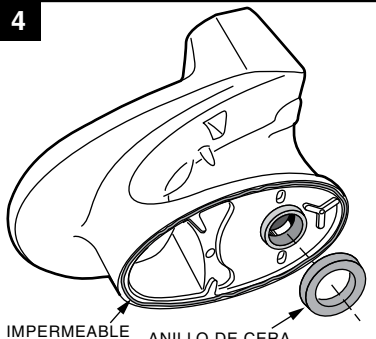
2 CÁLCULO DE DIMENSIONES:

NOTA: La distancia desde la pared a la línea central de la brida de retrete debe ser muro que se indica a continuación:



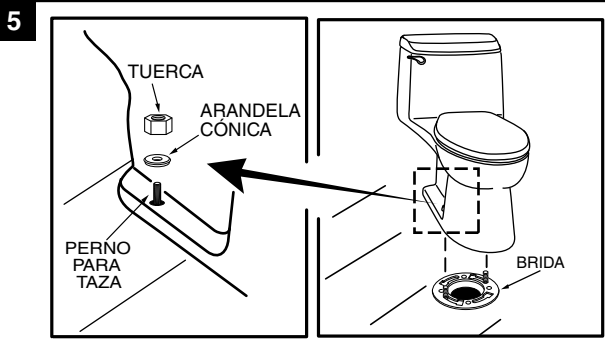
3 INSTALACIÓN DE LOS PERNOS PARA RETRETE

Instale los tornillos de anclaje en la ranura de la brida, gírela 90 grados y coloque los tornillos con una separación de 6" (152 mm) de la pared y en forma paralela a ésta.



4 INSTALACIÓN DEL SELLO DE CERA

Invierta el inodoro sobre el piso (en una superficie amortiguada para evitar daños) e instale el anillo de cera en forma pareja alrededor de la brida del desagüe (chapa circular), con el extremo cónico del anillo hacia el inodoro. Aplique una base delgada de sellador alrededor de la base del inodoro.

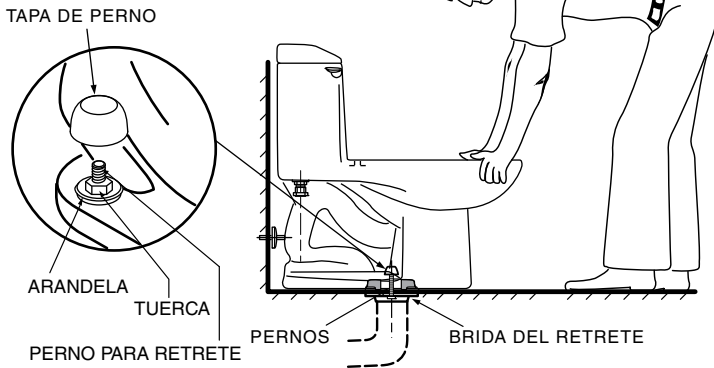


5 COLOCACIÓN DEL INODORO SOBRE LA BRIDA

- Destape la abertura del desagüe del piso e instale el inodoro sobre la brida del retrete, de manera que los pernos pasen por los agujeros de montaje.
- Instale las arandelas de retención y las tuercas sin apretar mucho. El lado de las arandelas que dice "THIS SIDE UP" debe ir hacia arriba.

GUARDE ESTAS INSTRUCCIONES PARA CONSULTAS POSTERIORES

6



INSTALACIÓN DEL INODORO

a. Coloque el inodoro de escuadra a la pared y, con un movimiento oscilante, presiónelo hacia abajo sobre el anillo de cera y la brida. Apriete las tuercas alternadamente hasta que el inodoro se ajuste con firmeza en el piso.



ADVERTENCIA:
¡NO APRIETE DEMASIADO LAS TUERCAS O LA BASE PODRÍA SUFRIR DAÑOS!

b. Coloque las cubretuercas o tapas sobre las arandelas. (Si fuera necesario, corte el perno antes de instalar las tapas.)
c. Alise la capa de sellador alrededor de la base. Quite el exceso de sellador.

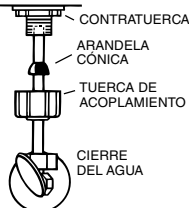
7

INSTALACIÓN DEL ASIENTO DEL INODORO Instale el asiento del inodoro según las instrucciones del fabricante.

8a

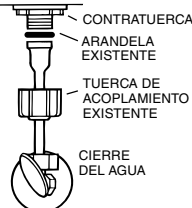
Antes de continuar, identifique el tipo de conexión de suministro de agua que utiliza de acuerdo con el diagrama que aparece más adelante y utilice las piezas de montaje adecuadas para volver a conectar el suministro de agua de manera correcta. NO emplee masilla de plomero para sellar estas conexiones.

TUBERÍA ENSANCHADA DE METAL Y COBRE



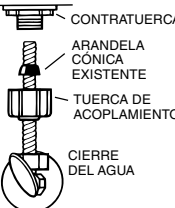
Estas piezas deben utilizarse de la manera que se ilustra para asegurar correctamente una conexión estanca. Si se utiliza una tuerca de acoplamiento existente es posible que se produzcan fugas de agua. La tubería de agua debe penetrar al menos 1.25 cm (1/2") en la parte roscada de la válvula (esto no se aplica a las tuberías con brida).

TUBERÍA METÁLICA CON BRIDA



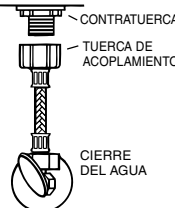
Utilice la tuerca de acoplamiento y la arandela existentes.

TUBERÍA METÁLICA EN ESPIRAL



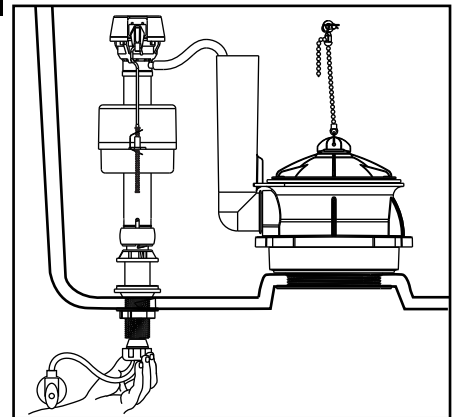
Utilice la arandela cónica en espiral existente. Es posible que la arandela cónica Fluidmaster no se selle por completo en la línea de suministro de tipo espiral.

CONECTOR DE VINOLO / MALLA



Ya están incluidas las arandelas cónicas cautivas. No es necesario utilizar arandelas adicionales.

8b



Una vez que las arandelas estén colocadas (ver el Paso 8a), apriete la TUERCA DE ACOPLAMIENTO 1/4 de vuelta después de apretar al máximo con la mano.

NO APRIETE MÁS DE LO NECESARIO.

ADVERTENCIA: NO UTILICE ARANDELAS CÓNICAS EN LÍNEAS DE SUMINISTRO DE PLÁSTICO.

ADVERTENCIA: Si la TUERCA DE RETENCIÓN o la TUERCA DE ACOPLAMIENTO se aprietan de manera excesiva, podría producirse una ruptura y el consiguiente anegamiento.

ADVERTENCIA: No use masilla de plomero, grasa para rosca de cañerías o cualquier otro sellante en la conexión del suministro de agua de este tanque. Si existe una fuga en la conexión después de haber apretado manualmente la conexión, cambie la línea de suministro. Si persiste la fuga con la nueva línea de suministro, reemplace la válvula de llenado. **La garantía quedará anulada si se utiliza cualquier tipo de sellante en la conexión del suministro de agua.**

9

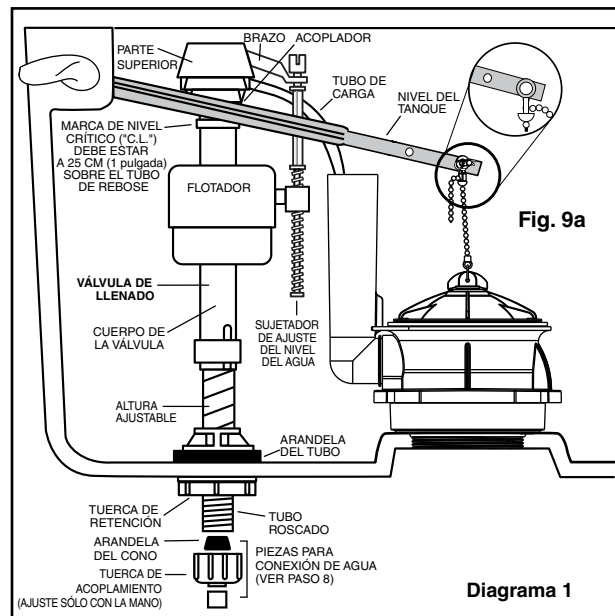


Fig. 9a

Diagrama 1

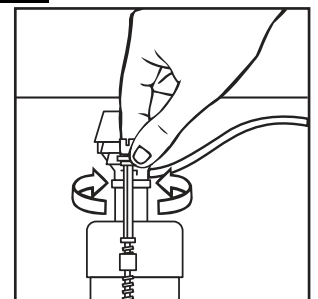
AJUSTES:

Abra el suministro.

a. Ajuste el nivel de agua al que se indica en el tanque mediante la regulación del flotador. Ver el paso 10.

b. Si la taza no realiza la descarga, puede ser necesario ajustar la cadena de elevación. Simplemente saque la cadena de cuentas de la pinza de retención (ver Fig. 9A), acorte lo que queda flojo de la cadena y vuelva a insertarla en la varilla de elevación. Asegúrese que la cadena no quede demasiado tirante.

10

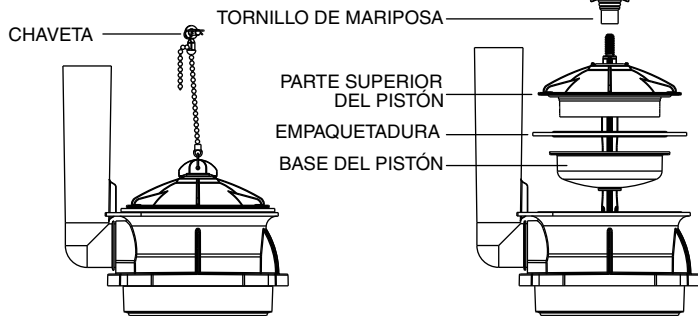


Abra el suministro principal de agua. Sumerja el FLOTADOR durante 30 segundos. Ajuste el nivel del agua a la altura deseada girando la PRESILLA DE AJUSTE DEL NIVEL DEL AGUA y deslizando el FLOTADOR hacia arriba o hacia abajo.

- 11 SOLUCIÓN DE FUGAS DE LA JUNTA DE LA VÁLVULA DE DESCARGA:**
 Eleve el pistón tirando de la cadena de elevación, inspeccione la junta para ver si está distorsionada y verifique con el dedo si hay presencia de desechos en la superficie de sellado.

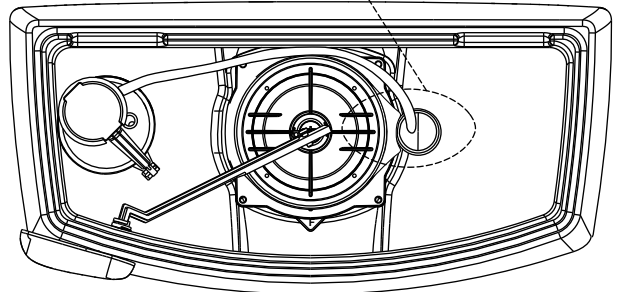
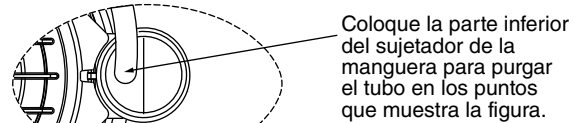
CAMBIO DE LA JUNTA:

1. Cierre el suministro del agua y descargue el inodoro para vaciar el tanque.
2. Desconecte la cadena de la palanca de descarga retirando la chaveta y el pasador de horquilla.
3. Levante levemente y sostenga la parte inferior del pistón con una mano.
4. Retire el tornillo de mariposa girándolo hacia la izquierda.
5. Retire la parte superior del pistón y la empaquetadura.
6. Cambie la empaquetadura por una nueva.
7. Realice el procedimiento inverso, gire el tornillo de mariposa hasta que perciba 2 chasquidos.



NOTA : NO AÑADA NINGÚN MATERIAL EXTRAÑO A LA SUPERFICIE DE SELLADO.

11a SUSTITUCIÓN DEL TUBO DE CARGA:



12 CUIDADO Y LIMPIEZA

Para limpiar el inodoro, use agua templada con jabón, enjuague bien con agua limpia y seque con un paño suave.

⚠ ADVERTENCIA: No use limpiadores dentro del tanque. Esos productos pueden dañar seriamente los accesorios del tanque. Esto puede provocar fugas y daños a la propiedad.

American Standard no será responsable por ningún daño debido al uso de limpiadores de tanque.

13

SOLUCIÓN DE PROBLEMAS

SI LA VÁLVULA DE SUMINISTRO SE CIERRA PERO SIGUE PERDIENDO AGUA POCO A POCO, repita el Paso 13.

SI LA VÁLVULA DE SUMINISTRO SE CIERRA Y ABRE CUANDO NO SE USA, es señal de desperdicio de agua a causa de que:

- El extremo del tubo de carga está introducido en el tubo de rebose, debajo del nivel de agua del tanque. Fije el tubo de carga al de rebose con el sujetador en "S" suministrado.
- La válvula de rebose tiene una fuga debida a desgaste, suciedad o colocación incorrecta.

SI LA VÁLVULA DE SUMINISTRO NO FUNCIONA O SE CIERRA, o LA CARGA DEL TANQUE ES LENTA después de que la válvula haya estado en uso durante un tiempo, es posible que deba utilizar sello de reemplazo Fluidmaster Modelo 242.

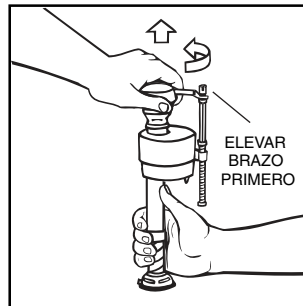
Para obtener más información sobre la solución de problemas del inodoro, visite nuestro sitio Web en www.fluidmaster.com.

Para obtener información sobre la solución de problemas, comuníquese con:



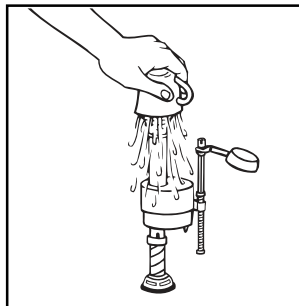
30800 Rancho Viejo Road
 San Juan Capistrano, CA 92675
 (949) 728-2000 (800) 631-2011
www.fluidmaster.com

© 2001 Fluidmaster, Inc.
 © Marca registrada de Fluidmaster, Inc.

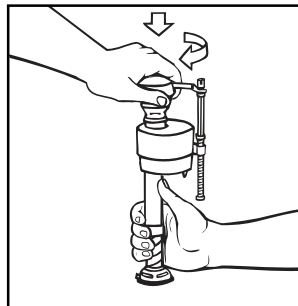


IMPORTANTE: Elimine siempre la arena y el óxido que pueda haber en el sistema.

- Asegúrese de cerrar el suministro de agua. Retire la PARTE SUPERIOR de la válvula; para ello levante el brazo y hágalo girar con la parte superior 1/8 de vuelta a la izquierda, haciendo una leve presión sobre la tapa.



- Coloque un recipiente sobre la VÁLVULA abierta para evitar derrames, abra y cierre el suministro de agua varias veces. Deje el paso de agua cerrado.



- Vuelva a colocar la PARTE SUPERIOR encajando los bordes de sujeción y girando 1/8 de vuelta de izquierda a derecha. **ASEGÚRESE DE QUE LA PUNTA QUEDE ORIENTADA HACIA LA POSICIÓN DE BLOQUEO. ES POSIBLE QUE LA VÁLVULA NO FUNCIONE SI LA PARTE SUPERIOR NO ESTÁ COMPLETAMENTE GIRADA HACIA LA POSICIÓN DE BLOQUEO.**

Use siempre repuestos Fluidmaster de calidad cuando repare los productos Fluidmaster. Fluidmaster no se hace responsable de ningún daño provocado por productos utilizados con válvulas Fluidmaster que no estén fabricados por Fluidmaster, Inc.

LISTA DE PIEZAS DE REPUESTO		2004.014	2004.314	2034.014	2034.314	2034.004
Las piezas de repuesto están determinadas por el número del tanque del inodoro que se encuentra marcado en el interior del tanque. NOTA: "XXX" representa las opciones de color o acabado. Especifique al hacer su pedido.						
Nº DE PIEZA	DESCRIPCIÓN					
738772-XXX0A	Palanca de descarga Champion® 4	✓	✓	✓	✓	
735105-XXX0A	Tapa de tanque de loza Champion® 4	✓	✓	✓	✓	
5325.010.XXX	Asiento Champion® 4		✓		✓	
7381125-400.0070A	Conjunto de control de agua Champion® 4	✓	✓	✓	✓	✓
7301111-0070A	Conjunto de sello de válvula Champion® 4	✓	✓	✓	✓	✓
3280.040-0070A	Conjunto de válvula de descarga Champion® 4	✓	✓	✓	✓	✓
738826-0070A	Conjunto adaptador Champion® 4 - Kit 247	✓	✓	✓	✓	✓
738570-1020A	Tubo de carga de PVC Champion® 4	✓	✓	✓	✓	✓
738985-0070A	Conjunto del pasador de horquilla Champion® 4	✓	✓	✓	✓	✓
738963-XXX0A	Conjunto de palanca de descarga tradicional					✓
738126-XXX0A	Tapa de tanque de loza tradicional					✓
5260.012.XXX	Junta tradicional					✓
7301134-XXX0A	Juego de tapas de pernos tradicionales					✓
034783-XXX0A	Juego de tapas de pernos 128	✓	✓	✓	✓	
072989-0070A	Sujeción de tubo de carga	✓	✓	✓	✓	✓

GUÍA PARA SOLUCIONAR PROBLEMAS		
PROBLEMA	CAUSA PROBABLE	MEDIDA CORRECTIVA
No hay descarga	<ul style="list-style-type: none"> a. Válvula de suministro del agua cerrada. b. Línea de suministro bloqueada. c. Cadena de válvula de descarga floja o desconectada. d. Depósitos de arena o residuos en control del agua. 	<ul style="list-style-type: none"> a. Abra la válvula y deje que el tanque se llene de agua. b. Cierre el suministro de agua, desconecte el conducto de suministro e inspeccione juntas y arandelas. Vuelva a montar. También, consulte el mantenimiento de Fluidmaster (ver el paso 13). c. Reajuste la longitud de la cadena según sea necesario. d. Cierre el suministro de agua. Quite la tapa y limpie de acuerdo con el paso 13.
Descarga deficiente o lenta	<ul style="list-style-type: none"> a. Nivel del agua de la taza demasiado bajo. b. Válvula de suministro del agua parcialmente cerrada. c. Sifón y/o tubería de drenaje y/o abertura parcialmente obstruidos. d. Presión de suministro demasiado baja. e. Cadena de válvula de descarga demasiado tensa y deja abierta la descarga. 	<ul style="list-style-type: none"> a. Compruebe que el tubo de carga esté conectado al control de agua e introducido en el rebosadero del tanque sin tener dobleces o daños (ver el paso 11a). b. Abra por completo la válvula de suministro. Asegúrese de que utiliza el tamaño de tubo adecuado. c. Elimine la obstrucción. Consulte con un plomero si fuera necesario. d. La presión del suministro normal debe ser de al menos 20 psi. e. Reajuste la longitud de la cadena según sea necesario. Repase el Paso 9b.
Fugas del inodoro	<ul style="list-style-type: none"> a. Conexión de línea de suministro defectuosa. b. Conexión de taza al tanque/piso defectuosa. 	<ul style="list-style-type: none"> a. Repase el procedimiento de instalación en el Paso 8. b. Repase los pasos 4 al 6 del procedimiento de instalación.
El inodoro no corta el agua	<ul style="list-style-type: none"> a. Junta de válvula de descargar con fuga o deformada. b. Depósitos de arena o residuos en control del agua. 	<ul style="list-style-type: none"> a. Elimine la suciedad de la superficie de sellado. Sustituya la junta de la válvula de descarga si es necesario (ver el paso 11). b. Cierre el suministro de agua. Quite la tapa y limpie de acuerdo con el paso 13.

INSTRUCTIONS D'INSTALLATION

Champion® 4

Modèle 2004 Toilette monobloc allongée, hauteur normale

Modèle 2034 Toilette monobloc allongée, Right Height®

American Standard

Style That Works Better



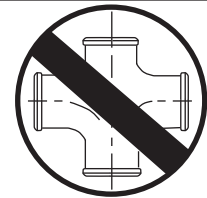
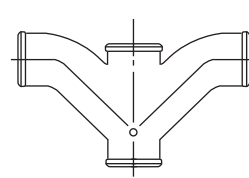
CHAMPION® 4
Flushing System

Nous vous remercions d'avoir choisi American Standard - synonyme de qualité supérieure depuis plus de 100 ans. Afin de s'assurer que ce produit soit bien installé, veuillez lire ces instructions attentivement avant de commencer. (Certaines installations peuvent requérir une aide professionnelle.) Assurez-vous également que votre installation se conforme aux codes locaux.

AVERTISSEMENT : CE PRODUIT EST FRAGILE. POUR ÉVITER LES BRIS ET DES BLESSURES, MANIPULER AVEC SOIN!
REMARQUE : Les dessins peuvent ne pas correspondre exactement aux contours de l'appareil ou des composants.

REMARQUE : INSTALLATION DOS-À-DOS

En fonction de l'état de votre plomberie et d'évacuation, le débit d'une installation dos à dos Champion peut former une aspiration sur le système et tirer de l'eau de la cuvette opposée. Le code national des normes de la plomberie interdit l'utilisation d'un raccordement en croix pour l'évacuation, car le risque d'un retour est possible. Par contre, le code approuve un raccordement directionnel de type « Y » avec une évacuation adéquate afin de diriger l'eau vers le bas et l'éloigner de l'autre toilette.



Type de raccordement recommandé pour les installations dos à dos.

OUTILS ET MATÉRIAUX RECOMMANDÉS

Couteau à mastiquer

Clé universelle

Boulons de toilette

Scellant

Niveau de menuisier

Rondelle/joint en cire

Tuyau d'alimentation flexible

Tournevis ordinaire

Scie à métaux

Ruban à mesurer

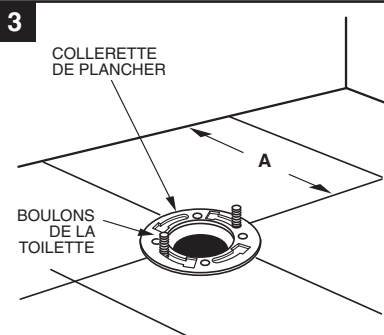
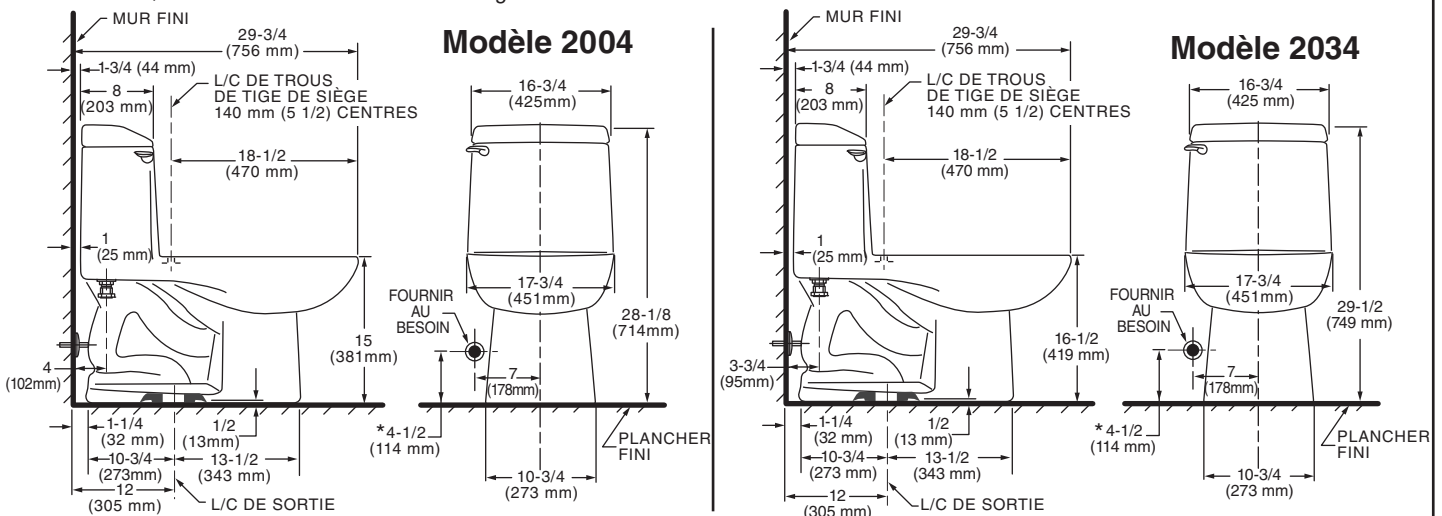
1 ENLEVER LA VIEILLE TOILETTE

- Fermer le robinet d'alimentation de la toilette et vider complètement le réservoir. Essuyer le reste de l'eau du réservoir et de la cuvette avec une serviette ou une éponge.
- Débrancher et enlever le tuyau d'alimentation. REMARQUE : Si le robinet doit être remplacé, fermer d'abord l'alimentation d'eau!
- Enlever les vieux boulons de montage, enlever la toilette et fermer l'ouverture du renvoi pour éviter les odeurs d'égout.
- Enlever les boulons de la collerette et nettoyer la vieille cire, le vieux mastic, etc. à la base.

REMARQUE : La surface de montage doit être propre et de niveau avant d'installer la nouvelle toilette!

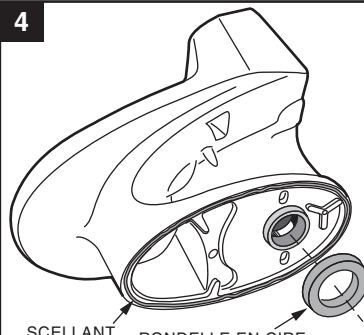
2 MESURES RELATIVES AUX POINTS DE RACCORDEMENT :

REMARQUE : La distance entre le mur et la ligne médiane de la collerette de la toilette doit être comme suit:



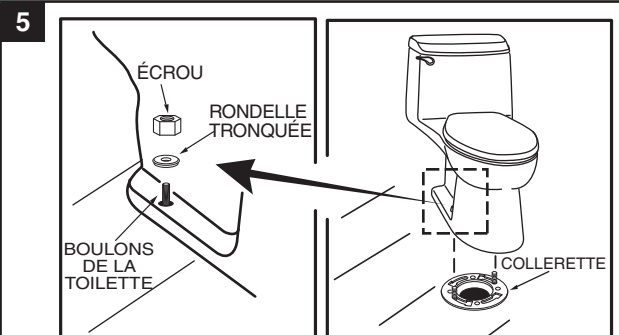
3 INSTALLER LES BOULONS DE LA TOILETTE

Passer les boulons de la toilette dans les ouvertures de la collerette, tourner 90° pour glisser en place, 6 po (152 mm) entre chacun et parallèles au mur.



4 INSTALLER LE JOINT DE CIRE

Renverser la toilette sur le plancher (en protégeant contre les dommages), et installer la rondelle de cire uniformément autour de la collerette de vidange (garde), le côté plus étroit de la rondelle vers la toilette. Appliquer un mince trait de scellant autour de la base de la toilette.

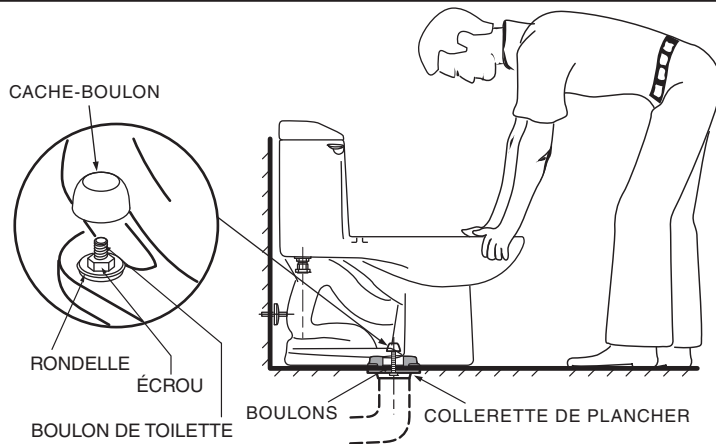


5 PLACER LA TOILETTE SUR LA COLLERETTE

- Dégager l'ouverture du renvoi dans le plancher et installer la toilette sur la collerette de manière à ce que les boulons passent à travers les trous de montage.
- Installer sans serrer les rondelles et écrous de retenue. Le côté des rondelles marqué "CE CÔTÉ EN HAUT" doit être tourné vers le haut !

CONSERVER POUR USAGE ULTÉRIEUR

6



INSTALLATION DE LA TOILETTE

a. Placer la toilette en ligne droite avec le mur et, en balançant, presser la cuvette vers le bas complètement sur la rondelle en cire et la collerette. Resserrer les écrous en alternant jusqu'à ce que la toilette soit solidement appuyée au sol.



AVERTISSEMENT :
NE PAS TROP SERRER LES ÉCROUS SINON LA BASE POURRAIT ÊTRE ENDOMMAGÉE !

b. Installer les cache-boulons sur les rondelles. (Si nécessaire, couper le boulon à la bonne longueur avant d'installer les cache-boulons.)

c. Lisser le ruban de scellant autour de la base. Enlever l'excédent de scellant.

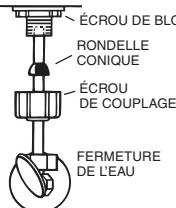
7

INSTALLER LE SIÈGE DE TOILETTE Installer le siège de toilette selon les instructions du fabricant.

8a

Avant de poursuivre, en vous fiant au tableau ci-dessous, déterminez quel type de raccordement à l'alimentation de l'eau vous avez et utilisez les pièces appropriées requises pour effectuer le raccordement. NE PAS utiliser de mastic de plombier pour sceller ces raccords de plomberie.

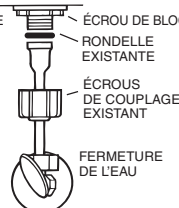
TUYAU ÉVASÉ MÉTALLIQUE / CUIVRE



Ces pièces doivent être utilisées comme illustré afin d'assurer un raccordement étanche. L'utilisation des écrous de couplage déjà en place pourrait causer des fuites d'eau. La conduite ou le tuyau d'alimentation d'eau doit pénétrer d'au moins 1/2 po dans la tige fileté de la vanne (ne concerne pas la canalisation jointée).

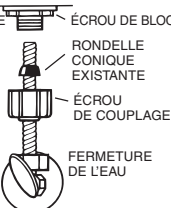
AVERTISSEMENT : NE PAS UTILISER DE RONDELLE CONIQUE EN PRÉSENCE DE TUYAU D'ALIMENTATION EN PLASTIQUE.

TUYAU JOINTÉ EN MÉTAL



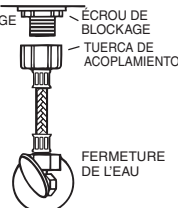
Utiliser l'écrou et la rondelle en place.

TUYAU SPIRAL EN MÉTAL



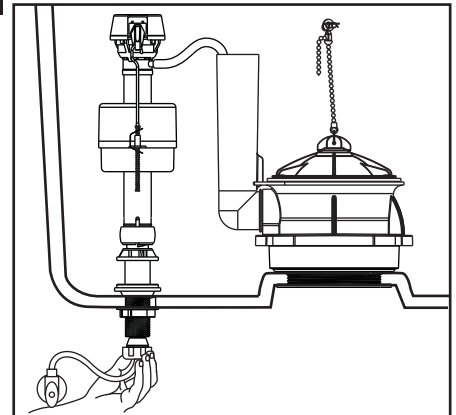
Utiliser la rondelle conique en place. La rondelle conique peut ne pas se sceller complètement en présence d'une conduite d'alimentation de type spiral.

RACCORDEMENT VINYLE/TRESSÉ



Des rondelles imperdables coniques sont déjà incluses. Aucune rondelle supplémentaire n'est requise.

8b



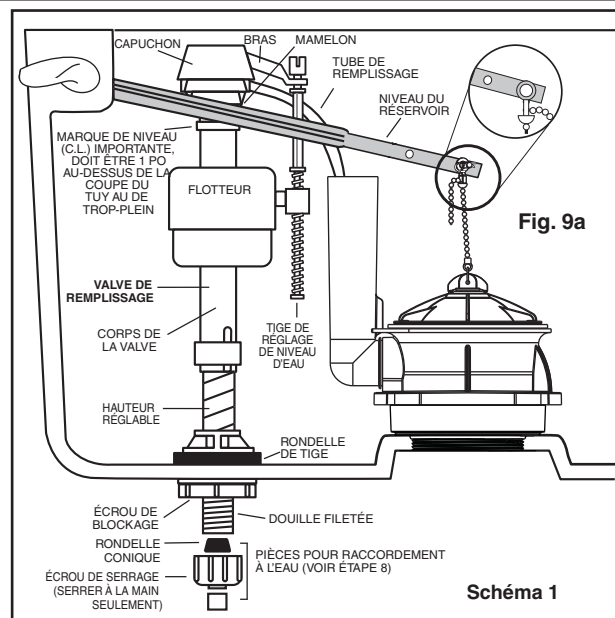
Lorsque les rondelles appropriées sont en place (Étape 9a), serrer l'ÉCROU DE SERRAGE de 1/4 de tour de plus.

ÉVITER DE TROP SERRER.



AVERTISSEMENT : Ne pas utiliser de mastic de plombier, pâte lubrifiante ou autre produit d'étanchéité sur les raccords de la conduite d'alimentation d'eau reliés à ce réservoir. Si le raccordement présente une fuite après le serrage à la main, remplacer la conduite d'alimentation. Si le raccordement présente toujours une fuite avec une conduite d'alimentation neuve, remplacer le robinet de remplissage.
La garantie sera annulée si un produit d'étanchéité est utilisé sur ce raccordement de conduite d'alimentation d'eau.

9

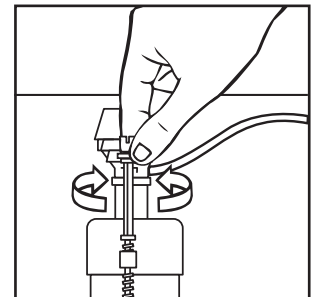


AJUSTEMENTS :

Ouvrir l'alimentation d'eau.

- Faire correspondre le niveau de l'eau à celui indiqué sur le réservoir en réglant la hauteur du flotteur. Voir l'étape 10.
- Si la cuvette ne se vide pas, il sera peut-être nécessaire d'effectuer un ajustement de la chaîne de levage. Enlever tout simplement la chaîne de la pince de retenue (voir Fig. 9a), la remonter pour enlever du jeu et insérer à nouveau dans la tige de levage. S'assurer que la chaîne n'est pas trop tendue.

10



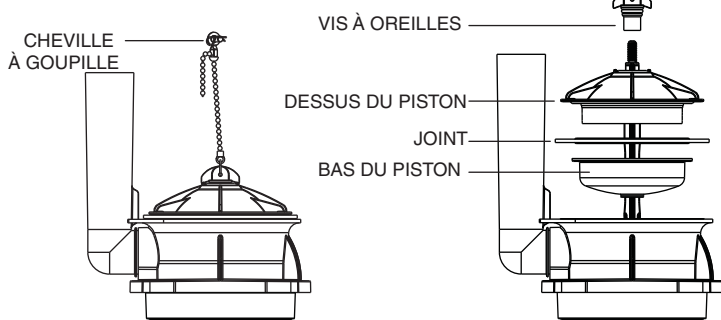
Ouvrir l'alimentation d'eau. Plonger le FLOTTEUR sous l'eau pendant 30 secondes. Régler le niveau de l'eau en tournant la TIGE DE RÉGLAGE DE NIVEAU D'EAU et en faisant monter et descendre le FLOTTEUR.

11 RÉPARATION DE FUITES DU JOINT D'ÉTANCHÉITÉ DE CLAPET :

Soulever le piston en tirant sur la chaîne, vérifier si le joint d'étanchéité présente une déformation ou, avec le doigt, vérifier s'il y a des débris sur la surface scellante.

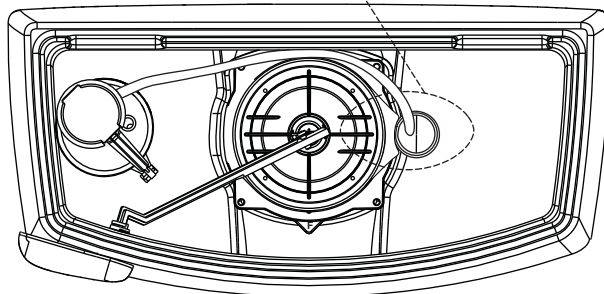
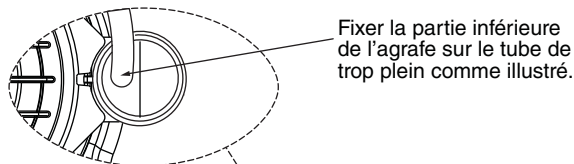
REPLACEMENT DU JOINT D'ÉTANCHÉITÉ :

1. Fermer l'alimentation d'eau et tirer la chasse pour vider le réservoir.
2. Retirer la cheville à goupille et l'axe d'assemblage pour décrocher la chaîne du levier de chasse.
3. Soulever partiellement en soutenant le bas du piston d'une main.
4. Retirer la vis à oreilles en tournant dans le sens antihoraire.
5. Retirer le dessus du piston et le joint d'étanchéité.
6. Remplacer le joint d'étanchéité avec un joint neuf.
7. Effectuer la procédure inverse, visser la vis de serrage jusqu'à deux déclics.



REMARQUE : NE PAS AJOUTER DE MATÉRIAU ÉTRANGER À LA SURFACE SCELLANTE.

11a REMPLACEMENT DU TUBE DE REMPLISSAGE :



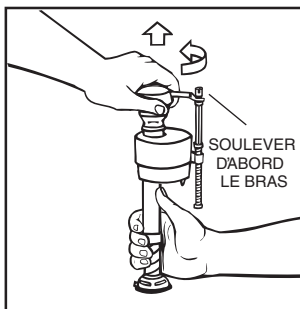
12 ENTRETIEN ET NETTOYAGE

Pour nettoyer la toilette, laver avec de l'eau et un savon doux, rincer abondamment à l'eau propre et essuyer avec un chiffon doux.

ATTENTION : Ne pas utiliser de nettoyants à l'intérieur du réservoir. Ces produits peuvent endommager les raccords du réservoir. Ces dommages peuvent causer des fuites et des bris.

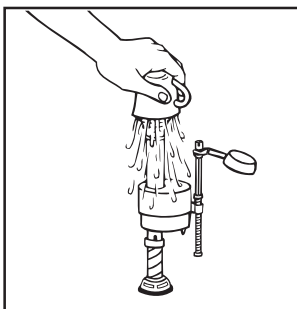
American Standard n'est pas responsable des dommages à la robinetterie des réservoirs causés par l'utilisation de nettoyants contenant du chlore (hypochlorite de calcium).

13

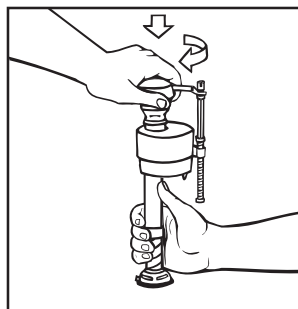


IMPORTANT : Toujours débarrasser le système de toute présence de sable et de rouille.

- Vérifier que l'alimentation d'eau est fermée. Enlever le CAPUCHON de la valve en levant le bras et en tournant le dessus et le bras d'1/8e de tour dans le sens antihoraire, appuyer légèrement sur le capuchon.



- Ouvrir et fermer l'alimentation d'eau à quelques reprises fois tout en maintenant le contenant au dessus de la valve dont le capuchon est enlevé, pour éviter d'être éclaboussé. Laisser l'alimentation d'eau fermée.



- Introduire les languettes et tourner 1/8e de tour dans le sens horaire pour reposer le CAPUCHON. VÉRIFIER QUE L'EMBOUT EST TOURNÉ EN POSITION VERROUILLÉE. SI LE CAPUCHON N'EST PAS COMPLÈTEMENT SUR LA POSITION VERROUILLÉE, IL SE PEUT QUE LA VALVE NE PUISSE S'OUVRIRE.

DÉPANNGE

SI LA VALVE DE REMPLISSAGE SE FERME, MAIS CONTINUE À FUIR, répéter l'étape 13.
SI LA VALVE DE REMPLISSAGE S'OUVRE ET SE FERME MÊME LORSQU'ELLE N'EST PAS UTILISÉE, cela indique qu'il y a une fuite d'eau parce que:

- L'extrémité du tuyau de remplissage est insérée dans le tuyau de trop-plein, sous le niveau d'eau dans le réservoir. Fixer le tuyau de remplissage au tuyau de trop-plein à l'aide du collier de serrage « S » fourni.
- La valve de chasse fuit, car elle est trop usée, sale ou mal alignée.

S'IL N'EST PAS POSSIBLE D'OUVRIRE OU DE FERMER LA VALVE DE REMPLISSAGE ou SI LE REMPLISSAGE DU RÉSERVOIR DE L'EAU SE FAIT TROP LENTEMENT après avoir utilisé la valve plusieurs fois, il sera peut être nécessaire d'effectuer le remplacement du joint d'étanchéité modèle 242 Fluidmaster.

Consultez le site Web www.fluidmaster.com pour trouver une solution à vos problèmes de toilette.

Pour tout renseignement concernant le dépannage, veuillez communiquer avec :

Fluidmaster Inc

30800 Rancho Viejo Road
San Juan Capistrano, CA 92675
(949) 728-2000 (800) 631-2011
www.fluidmaster.com

© 2001 Fluidmaster, Inc.
® Marque de commerce enregistrée de Fluidmaster, Inc.

Il importe de toujours utiliser des pièces de rechange de qualité Fluidmaster pour l'entretien des produits Fluidmaster. Fluidmaster ne peut être tenue responsable pour tout dommage causé par les produits utilisés avec les valves Fluidmaster n'ayant pas été fabriqués par Fluidmaster, Inc.

PIECES DE RECHANGE		2004.014	2004.314	2034.014	2034.314	2034.004
Les pièces de rechange sont déterminées par le numéro inscrit à l'intérieur du réservoir de la toilette. REMARQUE : "XXX" représente les options de couleur ou de fini. Spécifier sur la commande.						
N° DE RÉF.	DESCRIPTION					
738772-XXX0A	Levier de chasse Champion®4	✓	✓	✓	✓	
735105-XXX0A	Couvercle de réservoir en porcelaine Champion®4	✓	✓	✓	✓	
5325.010.XXX	Siège Champion®4		✓		✓	
7381125-400.0070A	Valve de remplissage Champion®4	✓	✓	✓	✓	✓
7301111-0070A	Jeu de joint d'échantéité Champion®4	✓	✓	✓	✓	✓
3280.040-0070A	Mécanisme de chasse Champion®4	✓	✓	✓	✓	✓
738826-0070A	Adaptateur Champion®4 – Trousse n° 247	✓	✓	✓	✓	✓
738570-1020A	Tuyau de remplissage PVC Champion®4	✓	✓	✓	✓	✓
738985-0070A	Jeu de goupille Champion®4	✓	✓	✓	✓	✓
738963-XXX0A	Levier de chasse Traditionnel					✓
738126-XXX0A	Couvercle de réservoir en porcelaine Traditionnel					✓
5260.012.XXX	Siège Traditionnel					✓
7301134-XXX0A	Trousse de cache-boulons					✓
034783-XXX0A	Jeu de cache-boulon – n° 128	✓	✓	✓	✓	
072989-0070A	Agrafe pour tube de remplissage	✓	✓	✓	✓	✓

GUIDE DE DÉPISTAGE DES PROBLÈMES		
PROBLÈMES	CAUSE POSSIBLE	SOLUTION
L'eau ne chasse pas	<ul style="list-style-type: none"> a. Alimentation de l'eau fermée. b. Tuyau d'alimentation bloqué. c. La chaînette de levage n'est pas assez tendue ou est défaite. d. Sable ou débris s'est logé dans le régulateur de débit d'eau. 	<ul style="list-style-type: none"> a. Ouvrir le robinet pour permettre à l'eau d'entrer dans le réservoir. b. Fermer le robinet, débrancher le tuyau du réservoir et vérifier les joints et rondelles. Remonter. Voir également la rubrique Entretien Fluidmaster. (voir l'étape 13) c. Régler la longueur de la chaînette. d. Fermer le robinet d'arrêt. Enlever le capuchon et nettoyer comme indiqué à l'étape 13.
Chasse faible ou paresseuse	<ul style="list-style-type: none"> a. Niveau d'eau de la cuvette trop bas. b. Robinet d'alimentation partiellement fermé. c. Siphon ou tuyau de chute ou orifice bouché. d. Pression d'eau à l'entrée trop faible. e. Chaînette trop tendue, retient le robinet de fond de cuve ouvert. 	<ul style="list-style-type: none"> a. Vérifier si le tube de remplissage est bien raccordé au régulateur de débit d'eau et bien inséré dans le trop-plein sans être tordu ou endommagé. (voir l'étape 11a) b. Ouvrir le robinet d'arrêt à fond. S'assurer aussi que la dimension des tuyaux est appropriée. c. Éliminer l'obstruction. Consulter un plombier, si nécessaire. d. La pression devrait normalement atteindre au moins 20 lb/po2. e. Régler la chaînette à la longueur désirée. Revoir l'étape 9b.
Fuite de la toilette	<ul style="list-style-type: none"> a. Mauvais raccordements des tuyaux d'alimentation. b. Mauvaise installation de la cuvette sur le plancher. 	<ul style="list-style-type: none"> a. Revoir l'étape no 8 pour la procédure d'installation. b. Revoir les étapes no 4 à 6 pour l'installation.
L'eau ne s'arrête pas	<ul style="list-style-type: none"> a. Joint d'étanchéité du clapet fuit ou déformé. b. Sable ou débris logé dans le régulateur de débit d'eau. 	<ul style="list-style-type: none"> a. Nettoyer les débris de la surface scellante. Remplacer le joint du clapet si nécessaire. (voir l'étape 11) b. Fermer le robinet d'alimentation. Enlever le capuchon et nettoyer comme indiqué à l'étape 13.