

*American Standard*

**Installation Instructions  
Instrucciones de Instalacion  
Instructions d'installation**

**COLONY/COLONY SOFT/CADET  
BAR/PANTRY FAUCETS  
MEZCLADORA DE LAVABO  
DUOMANDO  
ROBINETS MONOPIÈCES COLONY**

**2475.500  
2475.500F15  
2475.540  
2475.550  
2475.550F15**

*Thank you for selecting American Standard...the benchmark of fine quality for over 100 years. To ensure that your installation proceeds smoothly—please read these instructions carefully before you begin.*

*Gracias por preferir American Standard... El punto de referencia de la más fina calidad por más de 100 años. Para asegurar que su instalación se efectue de la mejor forma favor de leer estas instrucciones cuidadosamente antes de empezar.*

*Nous vous remercions d'avoir choisi American Standard... synonyme de qualité supérieure depuis plus de 100 ans. Pour s'assurer d'une installation sans inconvénients, veuillez lire attentivement ces instructions avant de commencer.*



Certified to comply with ASME A112.18.1M  
Certifié ASME A112.18.1M  
M968740 Rev. 1.5

**RECOMMENDED TOOLS**

**HERRAMIENTAS NECESARIAS**

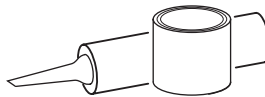
**OUTILS REQUIS**



Channel Locks  
Pinzas de Plomero  
Pincas de sûreté



Adjustable Wrench  
Llave Ajustable  
Clé universelle

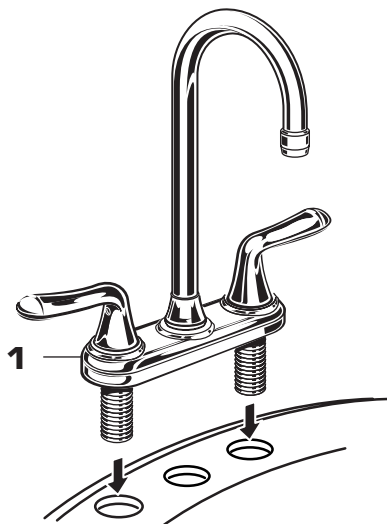


Plumbers' Putty or Caulking  
Masilla de Plomero  
Mastic de plomberie



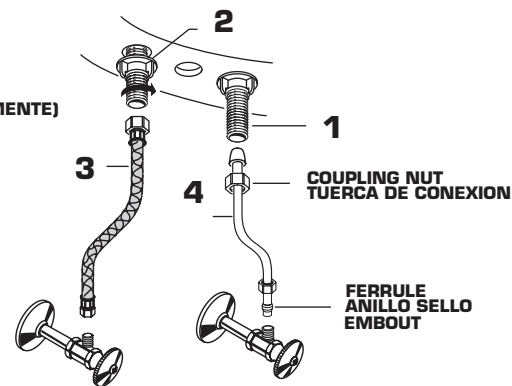
Phillips Screwdriver  
Desarmador Regular  
Tournevis cruciforme

**1**



**2**

**(HAND TIGHTEN)  
(APRIETE MANUALMENTE)  
SERRER À LA MAIN**



**NOTE: FLEXIBLE SUPPLIES HAVE TO BE PURCHASED SEPARATELY  
NOTA: LAS MANGUERAS FLEXIBLES DE ALIMENTACION SE TIENEN QUE COMPRAR POR SEPARADO  
NOTE: LES CONDUITES D'ALIMENTATION FLEXIBLES DIVENT ETRE ACHETEES SEPAREMENT**

**INSTALL FAUCET**

**CAUTION** Turn off hot and cold water supplies before beginning.

- Install FAUCET (1) on lavatory. (No sealant is required unless mounting deck on lavatory is uneven).

**INSTALACION DE LA LLAVE**

**ADVERTENCIA:** Cierre la tubería de la alimentación del agua caliente y fría antes de comenzar la instalación

- Instale la llave (1) sobre el lavabo. (No es necesario sellar a menos que la cubierta de montaje en el lavabo no este uniforme).

**INSTALLER LE ROBINET**

**ATTENTION** Fermer l'alimentation d'eau chaude et froide avant de commencer.

- Installer le ROBINET (1) sur le lavabo. (Aucun scellant n'est requis sauf si la surface du lavabo est inégale).

**SECURE FAUCET AND MAKE WATER SUPPLY CONNECTIONS**

- Secure FAUCET (1) with ATTACHMENT NUTS (2) supplied. (HAND TIGHTEN).
- Connect water supply to FAUCET (1) with 1/2" IPS FLEXIBLE SUPPLIES (3) or 3/8" O.D. BULL-NOSE RISERS (4). Use adjustable wrench to tighten connections. Do not over tighten. Be careful not to kink copper supply when bending. Use tubing cutter to cut to proper length.

**ASEGURE LA LLAVE Y HAGA LAS CONEXIONES DE ALIMENTACION**

- Asegure la llave (1) con las tuercas de fijación incluidas (2) (APRIETE MANUALMENTE)
- Conecte el suministro de agua a la llave (1) con los conectores flexibles roscados de 1/2" o con los tubos de cobre de 3/8" con conexiones macho. Utilice la llave ajustable para apretar las conexiones. No apriete de manera excesiva. Sea cuidadoso, no retuerza los tubos de cobre cuando los doble. Utilice un cortador para tubo, para cortar a la longitud apropiada.

**HOTLINE FOR HELP**

**NUMERO DE EMERGENCIA ASSISTANCE TÉLÉPHONIQUE**

For toll-free information and answers to your questions, call:  
Para información y respuestas a sus preguntas, llame sin costo al:  
Pour information et réponses à vos questions, composer sans frais:



1 800 442-1902  
Weekdays Dias laborales de las Sur semaine:  
8:00 to 6:00 p.m. EST  
CANADA 1-800-387-0369 (TORONTO 1-905-306-1093)  
Weekdays Dias laborales de las Sur semaine:  
8:00 to 7:00 p.m. EST  
MEXICO 01-800-839-1200

**FIXER LE ROBINET ET FAIRE LES RACCORDEMENTS D'ALIMENTATION D'EAU**

- Fixer le ROBINET (1) avec les ÉCROUS DE FIXATION (2) inclus. (SERRER À LA MAIN).
- Raccorder l'alimentation d'eau au ROBINET (1) avec des TUYAUX FLEXIBLES DE 1/2" IPS (3) ou des TUYAUX D'ÉVENT DÉSAXÉS DE 3/8" D.E. (4). Serrer les raccords avec la clé universelle. Ne pas trop serrer. Veiller à ne pas crochir les tuyaux de cuivre en les pliant. Utiliser une scie à métaux pour ramener le tuyau à la bonne longueur.

### 3

#### TEST INSTALLED FAUCET

- Remove AERATOR. With handles in OFF position, turn on water supplies and check all connections for leaks.
- Operate both handles to flush water lines thoroughly. Operate LIFT ROD and check DRAIN for leaks. Replace AERATOR.

#### PRUEBA DE LA LLAVE INSTALADA

- Remover el aireador con los manerales en la posición de cerrado, abrir la alimentación de agua y checar todas las conexiones contra goteo (contra fugas)
- Girar ambos manerales para dejar fluir el agua de las tuberías. Accionar la varilla del drenaje y cheque contra fugas. Reinstalar el aireador.

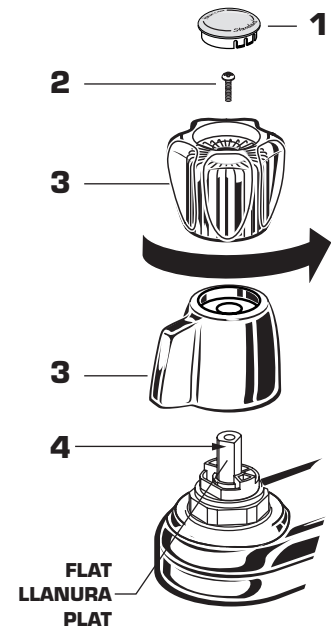
#### TESTER L'INSTALLATION DU ROBINET

- Enlever l'AÉRATEUR. Les poignées en position FERMÉ, ouvrir l'alimentation d'eau et vérifier si les raccords fuient.
- Ouvrir les deux POIGNÉES, rincer les conduits d'eau abondamment. Opérer la TIGE DE LEVAGE et vérifier si le VIDAGE fuit. Replacer l'AÉRATEUR.

### 4

#### SERVICE To change direction of handle rotation, proceed as follows:

- Turn VALVE to OFF position.
- Pull out INDEX BUTTON (1) and remove HANDLE SCREW (2).
- Pull HANDLE (3) off VALVE STEM (4) and turn 90° in a way that flat in HANDLE (3) catches a different FLAT in on VALVE STEM (4).
- Reinstall HANDLE SCREW (2) and INDEX BUTTON (1).
- Aerator may accumulate dirt causing distorted and reduced water flow. Remove aerator and rinse clean.
- If spout drips, operate handles several times from OFF to ON position. Do not force-handles turn only 90°.



#### MANTENIMIENTO Para cambiar la dirección de rotación del maneral, proceda como sigue:

- Girar la válvula a posición de cerrado.
- Desmontar el tapón indicador (1) y el tornillo del maneral (2).
- Desmontar el maneral (3) del vástago del cartucho y girar el vástago a 90 grados de tal manera que la superficie plana en el maneral (3) atrape un plano diferente en el vástago del cartucho (4).
- Reinstalar el tornillo del maneral (2) y el botón indicador (1).
- El aireador tal vez acumule suciedad, causando un flujo no uniforme del agua. Remover el aireador, enjuagar y limpiar.
- Si la salida gotea gire los manerales varias veces desde la posición de cerrado a la posición de abierto. No force los manerales, solamente gírelos a 90 grados.

#### Pour changer la direction de la rotation des poignées, suivre les instructions suivantes

- FERMER la VALVE.
- Enlever le BOUTON INDEX (1) et la VIS DE LA POIGNÉE (2).
- Enlever la POIGNÉE (3) de la TIGE DE LA VALVE (4) et tourner à 90° de manière à ce que le côté plat dans la POIGNÉE (3) s'emboîte à un autre côté PLAT de la TIGE DE LA VALVE (4).
- Installer à nouveau la VIS DE LA POIGNÉE (2) et le BOUTON INDEX (1).
- La saleté peut s'accumuler dans l'aérateur et causer un débit d'eau plus faible ou inégal. Enlever l'aérateur et rincer.
- Si le bec coule, ouvrir et fermer les poignées plusieurs fois de suite. Ne pas forcer. Tourner seulement à 90°.

#### CARE INSTRUCTIONS:

**DO:** SIMPLY RINSE THE PRODUCT CLEAN WITH CLEAR WATER. DRY WITH A SOFT COTTON FLANNEL CLOTH.

**DO NOT:** DO NOT CLEAN THE PRODUCT WITH SOAPS, ACID, POLISH, ABRASIVES, HARSH CLEANERS, OR A CLOTH WITH A COARSE SURFACE.

#### INSTRUCCIONES DE CUIDADO DEL PRODUCTO:

**LIMPIE EL PRODUCTO CON AGUA LIMPIA Y SÉQUELO CON UNA TELA SUAVE DE FRANELA DE ALGODÓN.**

**NO LIMPIE EL PRODUCTO CON JABÓN, ÁCIDOS, PULIDORES, ABRASIVOS, LIMPIADORES FUERTES O TELAS ÁSPERAS.**

#### INSTRUCTIONS POUR L'ENTRETIEN

**FAIRE :** SIMPLEMENT RINCER LE PRODUIT AVEC DE L'EAU CLAIRE JUSQU'À CE QU'IL SOIT PROPRE. SÉCHER AVEC UN LINGE DE FLANELLE DE COTON DOUX.

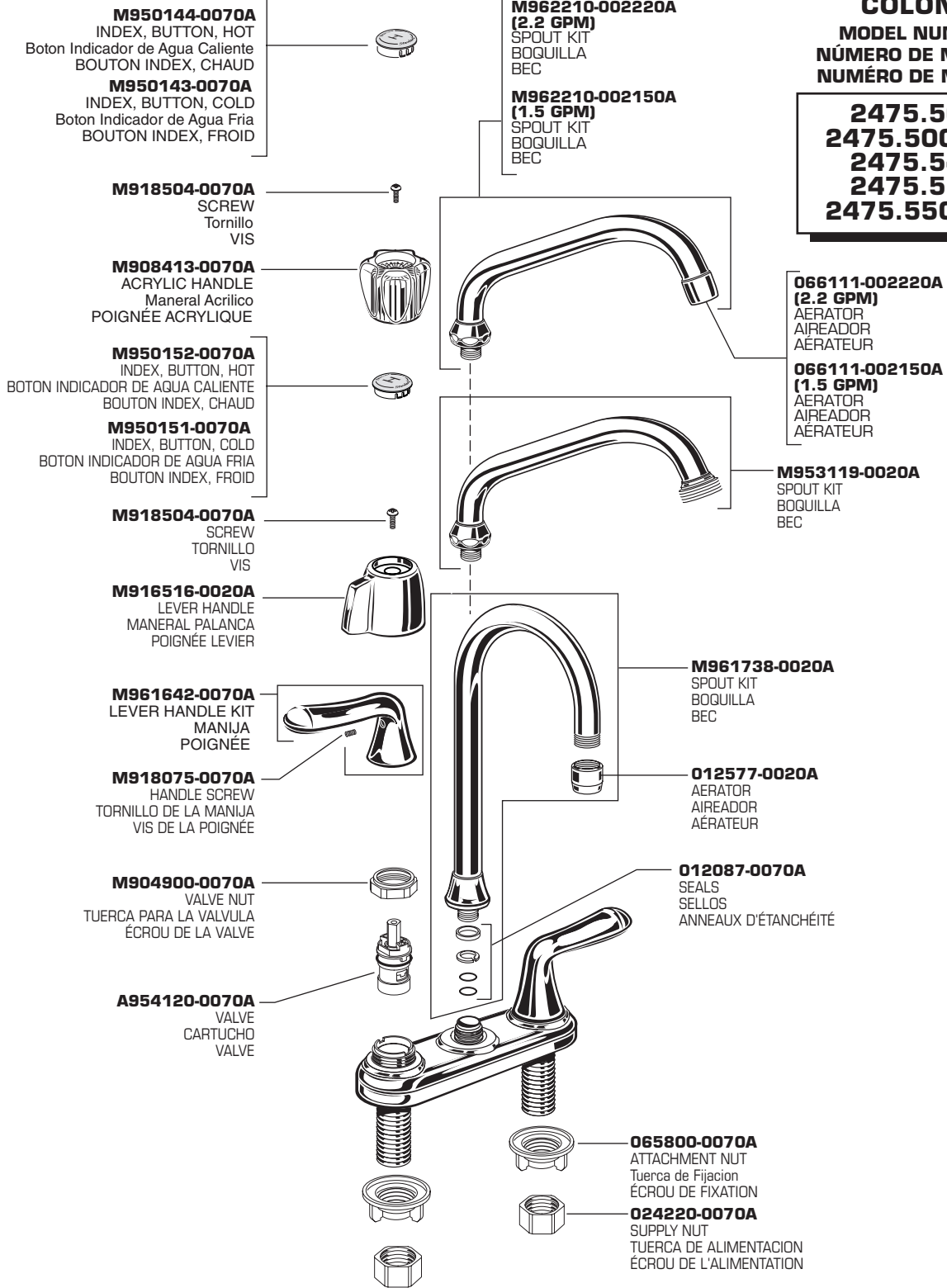
**NE PAS FAIRE :** NE PAS NETTOYER LE PRODUIT AVEC DES SAVONS, DE L'ACIDE, DU POLISH, DES ABRASIFS, DES NETTOYANTS AGRESSIFS OU UN LINGE À TEXTURE RUGUEUSE.

*American Standard*

**COLONY/COLONY SOFT/CADET  
BAR/PANTRY FAUCETS  
MEZCLADORA DE LAVABO  
DUOMANDO  
ROBINETS MONOPIÈCES  
COLONY**

**MODEL NUMBER  
NÚMERO DE MODELO  
NUMÉRO DE MODÈLE**

**2475.500  
2475.500F15  
2475.540  
2475.550  
2475.550F15**



Appropriate finish code  
Código de acabado  
Code de finition approprié

CHROME, CROMO, CHROME 002