

Lave-vaisselle

FBD2400K W/B

Encastrable de 24"



Dimensions du produit

Hauteur (réglable)	33 1/2" - 35"
Largeur	24"
Profondeur (porte comprise)	25"

Autres caractéristiques faciles d'emploi

Indicateur de bas niveau de l'agent de rinçage

Conception de tourelle à 2 niveaux

Intérieur blanc

Système de réduction du bruit UltraQuiet^{MC}

Offert en :



Blanc
(W)



Noir
(B)

Caractéristiques exclusives

Cuve haute

Notre lave-vaisselle à grande capacité et haute cuve peut contenir un service de vaisselle pour 12 personnes, pour en laver encore plus à la fois.

Lave-vaisselle silencieux

Un rendement silencieux à chaque lavage.

Panier à couverts SpaceWise^{MD}

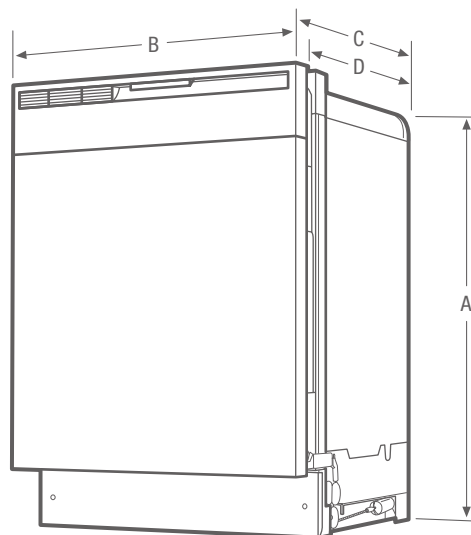
Tous vos couverts trouveront leur place dans notre panier amovible à compartiments multiples.

Option de séchage Energy Saver

Option de séchage sans chaleur.

Caractéristiques	
Conception des commandes	Mécanique
Affichage numérique	
Loquet de porte	Oui
Conception de charnières de porte qui reste en place	
Indicateur de bas niveau de l'agent de rinçage	Oui
Conception intérieure	Cuve haute
Couleur intérieure	Blanc
Système de lavage	Tour
Niveaux de lavage/vitesses de lavage	2/1
Insonorisation	UltraQuiet™ ^{MC}
Filtre	Plastique
Filtre-piège	Amovible
Broyeur d'aliments mous	Oui
Niveau sonore (dB)	62
Système de séchage	Statique
Cycles	
Nombre de cycles	2
Puissant	
Normal	Oui
Léger	Oui
Délicat	
Mon favori	
Porcelaine/cristal	
Rinçage seulement	
Économie d'énergie Energy Saver Plus	
Lavage du panier supérieur seulement	
Voyant de cycle	
Verrouillage des commandes	
Options	
Séchage avec/sans chaleur	Oui
Lavage haute température	
Rinçage de désinfection homologué NSF ^{MD}	
Démarrage différé	
Système de paniers	
Conception/revêtement des paniers	Standard/PVC
Panier supérieur :	
Supports pour verres à pied/à champagne	
Tiges rabattables	
Supports pour tasses	
Panier inférieur :	
Panier à couverts SpaceWise ^{MD}	Standard
Tiges rabattables	
Couvercle pour petits articles	
Caractéristiques techniques	
Emplacement de l'entrée d'eau	À l'avant, en bas à gauche
Consommation d'eau (litres)	27,3
Pression d'eau (lb/po ²)	20 à 120
Coupure anti-retour intégrée à l'alimentation	Oui
Pieds de nivellement	4
Point de raccordement de l'alimentation électrique	À l'avant, en bas à droite
Tension	120 V/60 Hz/15 A
Puissance raccordée (kW) à 120 V ¹	1,44
Intensité à 120 V (A)	10
Poids à l'expédition (approx.)	68 lb

¹À utiliser avec un circuit bifilaire de 120 V dédié, câblé correctement et disposant d'un fil de terre séparé. Pour fonctionner en toute sécurité, l'appareil doit être relié à la terre.



REMARQUE : Ce document n'est destiné qu'à la planification. Toujours consulter les codes locaux et nationaux d'électricité et de plomberie. Consulter le guide d'installation du produit à frigidaire.ca pour obtenir des instructions détaillées sur l'installation.



Dimensions du produit	
A : Hauteur (réglable)	33 1/2" - 35"
B : Largeur	24"
C : Profondeur (porte comprise)	25"
D : Profondeur (jusqu'au rebord de la cuve)	22 1/2"
Profondeur avec porte ouverte à 90°	49 1/4"

Dimensions de la découpe	
Hauteur (min.)	34 1/4"
Hauteur (max.)	35 1/4"
Largeur (min.)	24"
Profondeur (min.)	24"

Obtenez des renseignements sur les accessoires à frigidaire.ca