

Instrucciones de instalación

para Lavadoras con carga superior

Instrucciones originales

Guarde estas instrucciones para referencia en el futuro.

PRECAUCIÓN: Lea las instrucciones antes de utilizar la máquina.

(Si esta máquina cambia de dueño, asegúrese de que este manual vaya con la misma.)



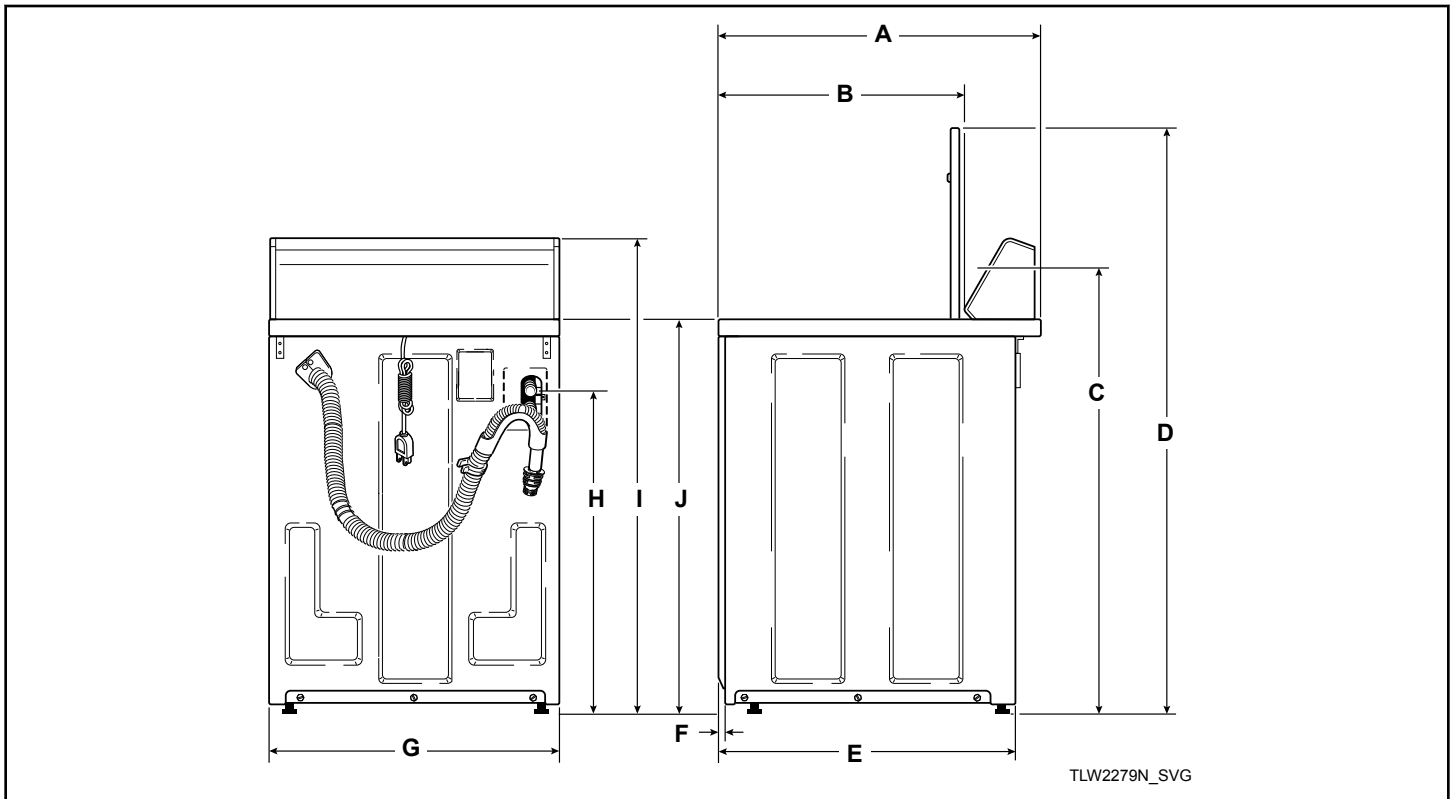
www.speedqueen.com

Pieza N.º 204104COR1
Septiembre 2017

Índice

Dimensiones y especificaciones.....	4
Instalación.....	5
Antes de empezar.....	5
Suministros.....	5
Piezas incluidas.....	5
Orden de los pasos de instalación.....	5
Quite el soporte y el tapón de envío.....	5
Limpie con un paño el interior de la tina para ropa.....	6
Conecte las mangueras de llenado.....	6
Requisitos para el suministro de agua.....	6
Conexión de las mangueras.....	7
Conecte la manguera de desagüe al receptáculo de desagüe.....	7
Instalación del tubo vertical.....	7
Instalación de tubo vertical bajo.....	8
Instalación en pared.....	8
Instalación de la tina de lavado.....	9
Posicione y nivele la lavadora.....	9
Enchufe la lavadora.....	10
Requisitos eléctricos.....	10
Instrucciones para puesta a tierra.....	11
Verifique el bloqueo de tapa.....	11
Compruebe la instalación.....	12
Lista de comprobación del instalador.....	13

Dimensiones y especificaciones



A	711 mm [28 plg]
B	562 mm [22,13 pulg.]
C (a controles)	Control electrónico: *1048 mm [41.25 in] Control de perilla: *1035 mm [40.75 in]
D	* 1346 mm [53 pulg.]
E	660 mm [26 plg]
F	10 mm [0,4 plg]
G	651 mm [25,63 pulg]
H	*737 mm [29 pulg.]
I	* 1086 mm [42.75 in]
J	*914 mm [36 in]
	*Con las patas de nivelación giradas hacia la base.

Instalación

Antes de empezar

Suministros

Para la mayoría de las instalaciones, los materiales básicos que necesitará son:

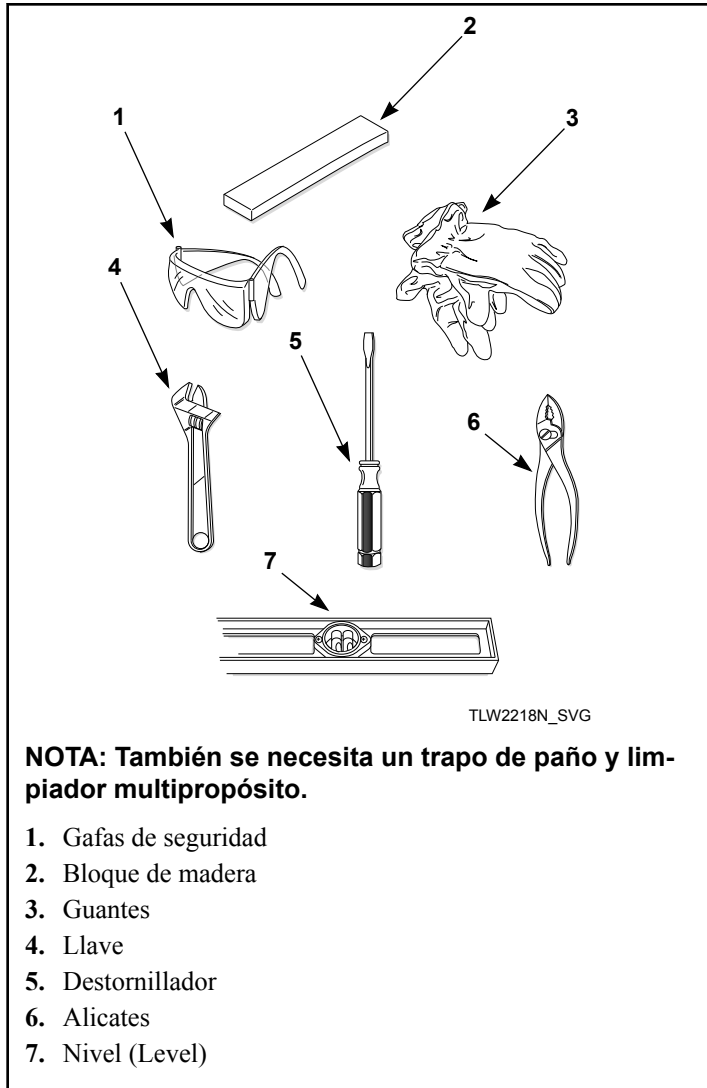


Figura 1

NOTA: Si la lavadora se recibe en un día frío (bajo congelación), o se almacena en una habitación o zona sin calefacción durante los meses fríos, no intente ponerla en funcionamiento hasta que la lavadora haya tenido la oportunidad de calentarse.

NOTA: Instale la secadora antes que la lavadora. Esto deja espacio para acoplar el conducto de escape.

NOTA: Este aparato es adecuado para su uso en países que tengan un clima cálido y húmedo.

Piezas incluidas

Una bolsa de accesorios viene en el interior de su lavadora. Esta incluye:

- Dos mangueras de llenado con arandelas y rejillas de filtro
- Cuatro pies de goma
- Cinta globular
- Instrucciones de instalación
- Guía para el usuario
- Garantía

Orden de los pasos de instalación

Se debe seguir el orden correcto de los pasos para garantizar una instalación correcta. Consulte la lista siguiente al instalar su unidad.

1. Utilice lentes y guantes de seguridad.
2. Quite el soporte y el tapón de envío.
3. Limpie el interior de la lavadora.
4. Conecte las mangueras de llenado.
5. Conecte la manguera de drenaje al receptáculo de drenaje.
6. Posicione y nivele la lavadora.
7. Enchufe la lavadora.
8. Verifique la traba de la tapa.
9. Compruebe la instalación.

Quite el soporte y el tapón de envío

1. Quite el soporte de envío de debajo de la tapa.
2. El tapón de envío se soltará de la base de la lavadora al quitar la base de cartón.

Se deben guardar el soporte y el tapón de envío y se los debe reinstalar siempre que se mude o transporte la lavadora a otro lugar. Esto evitará que se dañen sus componentes.

No incline la lavadora hacia el frente o los costados al cambiarla de lugar.

Consulte la Guía del usuario para conocer las instrucciones sobre cómo reinstalar los materiales de envío.

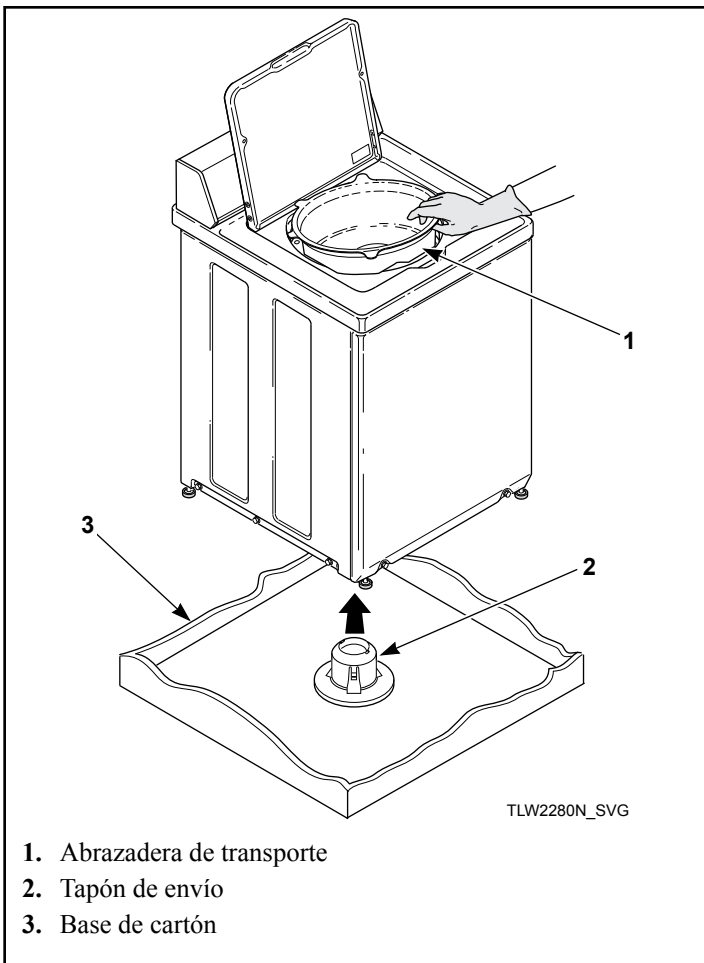


Figura 2

Conecte las mangueras de llenado



ADVERTENCIA

Bajo ciertas condiciones, puede generarse gas hidrógeno en un sistema de agua caliente que no se haya usado durante dos semanas o más. **EL HIDRÓGENO ES UN GAS EXPLOSIVO.** Si el sistema de agua caliente no se ha utilizado durante ese período, y antes de usar la lavadora, abra todos los grifos de agua caliente y deje que corra el agua por varios minutos. Esto dejará escapar todo el gas hidrógeno acumulado. El gas es inflamable. No fume ni use una llama abierta durante este tiempo.

W029

Velocidades de flujo de la válvula mezcladora

Presión kPa [psi]	HOT (CA- LIENTE) litros por mi- nuto [galones por minuto]	COLD (FRÍA) litros por mi- nuto [galones por minuto]	WARM (TI- BIA) litros por mi- nuto [galones por minuto]
138 [20]	12,9 [3,4]	12,9 [3,4]	15,1 [4,0]
827 [120]	17,4 [4,6]	17,4 [4,6]	17,4 [4,6]

Requisitos para el suministro de agua

Las grifos del agua deben admitir acoplamientos hembra estándar de manguera de jardín de 19 mm [3/4 pulg]. **NO USE CONEXIONES DESLIZANTES O DE ABRAZADERA.**

NOTA: Los grifos del agua deben ser fácilmente accesibles para permitir cerrarlos cuando no se está utilizando la lavadora.

Se recomienda que la temperatura del agua fría sea de 10 a 24 °Celsius [50 a 75 °Fahrenheit]. Se recomienda que la temperatura del agua caliente sea de 51 °Celsius [125 °Fahrenheit]. El agua tibia es una mezcla de agua caliente y fría. La temperatura del agua tibia depende de la temperatura del agua y la presión de las líneas de suministro de agua tanto caliente como fría.



ADVERTENCIA

Para evitar lesiones personales, evite el contacto con el agua de entrada a temperaturas superiores a 51° Celsius [125° Fahrenheit] y con las superficies calientes.

W748

Limpe con un paño el interior de la tina para ropa

Antes del primer lavado, utilice un limpiador multipropósito, o un detergente con solución de agua, y un paño húmedo para retirar el polvo que se haya acumulado en el interior de la tina para la ropa durante el envío.

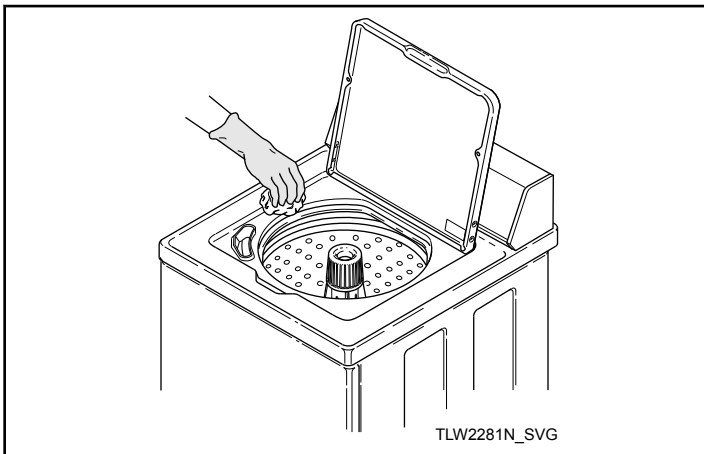


Figura 3

La presión del agua debe ser desde un mínimo de 138 a un máximo de 827 kPa [mínimo de 20 a un máximo de 120 libras por pulgada cuadrada] de presión estática medida en el grifo.

NOTA: La presión del agua inferior a 138 kPa [20 libras por pulgada cuadrada] dará lugar a un mayor tiempo de llenado en la lavadora.

Abra los grifos de suministro de agua y vacíe las líneas durante aproximadamente dos minutos a fin de eliminar materiales extraños que podrían obstruir las rejillas de la válvula mezcladora de agua. Esto es especialmente importante cuando instala su lavadora en un edificio de nueva construcción o remodelado. Pudo haber ocurrido acumulación durante la construcción.

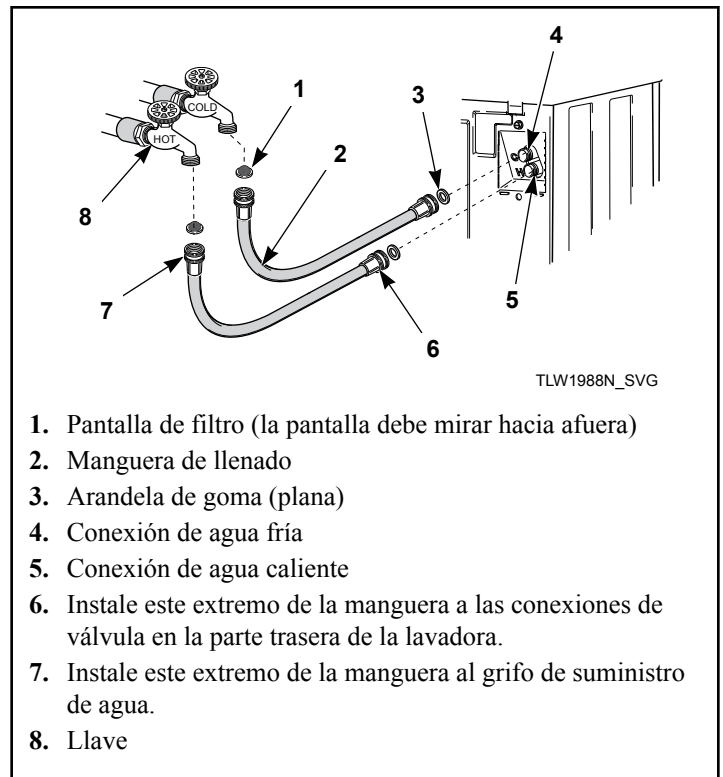
Conexión de las mangueras

1. Retire las dos arandelas de goma planas y las dos rejillas de filtro de la bolsa de accesorios.
2. Instálelas en cada extremo de las mangueras de llenado como se muestra en la *Figura 4*. La rejilla debe estar orientada hacia afuera.
3. Enrosque los acoplamientos de las mangueras con las rejillas de filtro en las llaves de agua hasta que queden bien apretados con la mano. Utilice la manguera de color rojo para la conexión de agua caliente y la de color azul para la conexión de agua fría.
4. Luego, utilizando pinzas, gire aproximadamente 1/4 de vuelta.
5. Enrosque los acoplamientos de manguera del otro extremo de las mangueras a la válvula mezcladora de agua hasta que queden bien apretados con la mano. Asegúrese de que la manguera de color rojo que sale de la llave de agua caliente esté conectada a la válvula mezcladora de agua señalada con "H" y que la manguera de color azul que sale de la llave de agua fría esté conectada a la válvula señalada con "C". Consulte la *Figura 4*.
6. Luego, utilizando pinzas, gire aproximadamente 1/4 de vuelta.

IMPORTANTE: NO se pase de la rosca o apriete excesivamente los acoplamientos. Esto hará que presenten fugas.

7. Abra el agua y verifique que no haya fugas.
8. Si se detectan fugas, cierre el agua, desenrosque las mangueras y vuelva a instalarlas hasta que ya no haya fugas.

IMPORTANTE: Cierre el suministro de agua cuando no se utilice por un período prolongado.



1. Pantalla de filtro (la pantalla debe mirar hacia afuera)
2. Manguera de llenado
3. Arandela de goma (plana)
4. Conexión de agua fría
5. Conexión de agua caliente
6. Instale este extremo de la manguera a las conexiones de válvula en la parte trasera de la lavadora.
7. Instale este extremo de la manguera al grifo de suministro de agua.
8. Llave

Figura 4

IMPORTANTE:

Las mangueras y otras piezas de goma se deterioran después de un uso prolongado. En las mangueras se pueden desarrollar grietas, ampollas o desgaste del material debido a la temperatura y la alta presión constante a la que se someten.

Todas las mangueras deberían ser revisadas mensualmente a fin de detectar posibles indicios de deterioro. Cualquier manguera que muestre los signos de deterioro indicados anteriormente deberá ser reemplazada de inmediato. Todas las mangueras se deben reemplazar cada cinco años.

Conecte la manguera de desagüe al receptáculo de desagüe

1. Quite la manguera de drenaje de su posición de envío en la parte trasera de la lavadora desenganchándola de la abrazadera de retención.
2. Instale la manguera de desagüe en el receptáculo de desagüe (tubería vertical, pared o tina de lavado) siguiendo las instrucciones de abajo.

NOTA: El receptáculo de drenaje debe ser capaz de manejar una manguera de drenaje con diámetro exterior de un mínimo de 32 mm [1 y 1/4 pulgadas].

Instalación del tubo vertical

1. Verifique la altura del tubo vertical. La altura recomendada para el tubo vertical es de 914 mm [36 in]. El uso de tubos verticales cuya altura sea mayor a 1220 mm [4 ft] provocará un drenaje más lento y puede extender los tiempos de los ciclos.

NOTA: La máquina no drenará si el tubo vertical tiene más de 2438 mm [8 ft].

2. Coloque el adaptador en el tubo vertical.

IMPORTANTE: Para evitar el sifonaje, no coloque ninguna parte acanalada de la manguera de drenaje dentro del tubo vertical.

3. Quite la cinta globular de la bolsa de accesorios y colóquela alrededor del tubo vertical y la manguera de drenaje, aproximadamente 300 mm [12 pulgadas] hacia abajo desde la parte superior del tubo. Consulte la *Figura 5*.
 - a. Inserte el extremo de la cinta globular en el orificio más grande que se encuentra en el extremo de la correa.
 - b. Ajuste a la medida deseada.
 - c. Bloquee la correa en su lugar jalando la cinta globular hacia la apertura más pequeña manipulada del extremo de la cinta globular. Al encajar, se debe oír un ruido característico, lo que indica que la correa está correctamente colocada.
 - d. Jale la correa una vez que esté bloqueada en su lugar para asegurarse de que la cinta globular esté correctamente instalada. Esto evitará que la manguera de drenaje se desplace del receptáculo de drenaje durante su uso.

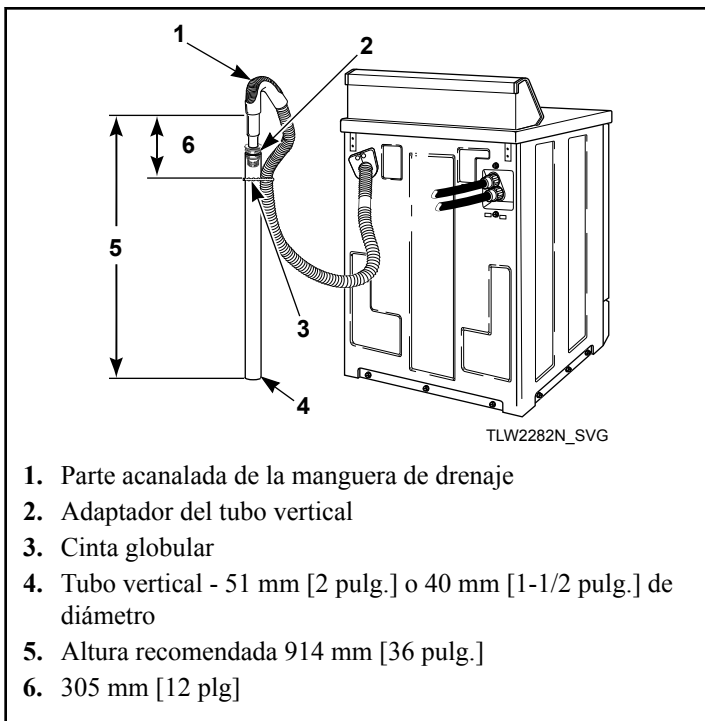
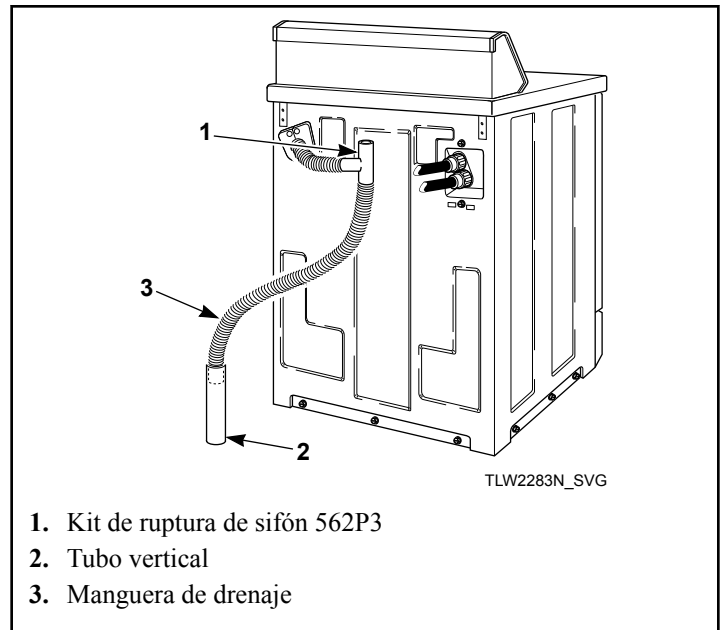


Figura 5

Instalación de tubo vertical bajo

Si el tubo vertical está a una altura inferior a 914 mm [36 in], debe instalar el Kit de ruptura de sifón N.º 562P3. Podrá adquirir este kit (como equipo opcional con un costo adicional) a través de un proveedor o distribuidor de piezas autorizado. Las instrucciones de instalación se incluyen en el kit.



1. Kit de ruptura de sifón 562P3
2. Tubo vertical
3. Manguera de drenaje

Figura 6

Instalación en pared

Verifique la altura del drenaje de la pared. La altura recomendada para el drenaje es de 914 mm [36 in].

Para instalaciones de este tipo, la manguera de desagüe DEBE fijarse a una de las mangueras de llenado con la tira acordonada de la bolsa de accesorios. Consulte la *Figura 7*.

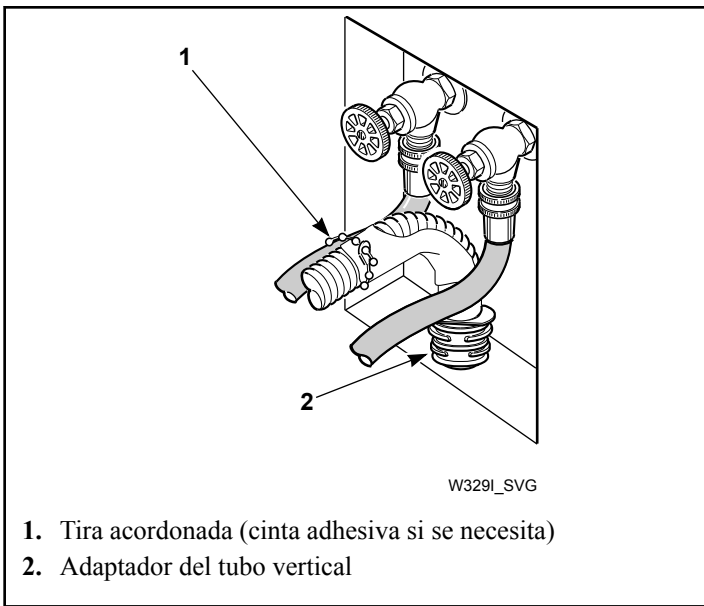


Figura 7

Instalación de la tina de lavado

Para este tipo de instalación, la manguera de drenaje DEBE sujetarse al tambor fijo para evitar que la manguera se desplace durante el uso. Utilice la cinta globular (provista en la bolsa de accesorios) para sujetar la manguera.

Recomendamos dejar el adaptador del tubo vertical en la manguera de drenaje para este tipo de instalación.

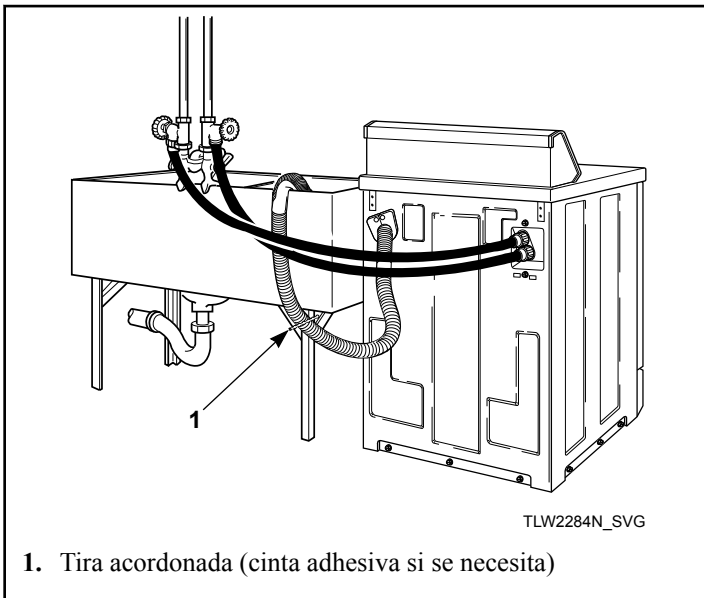


Figura 8

Posicione y nivele la lavadora

1. Coloque la lavadora en una posición en la que quede espacio suficiente para la instalación y reparación.

2. Coloque la lavadora en posición sobre piso limpio, seco y razonablemente firme. No se recomienda instalar la lavadora en ningún tipo de alfombra.
3. Para facilitar el acceso a las patas de nivelación, apoye la lavadora sobre un taco de manera.

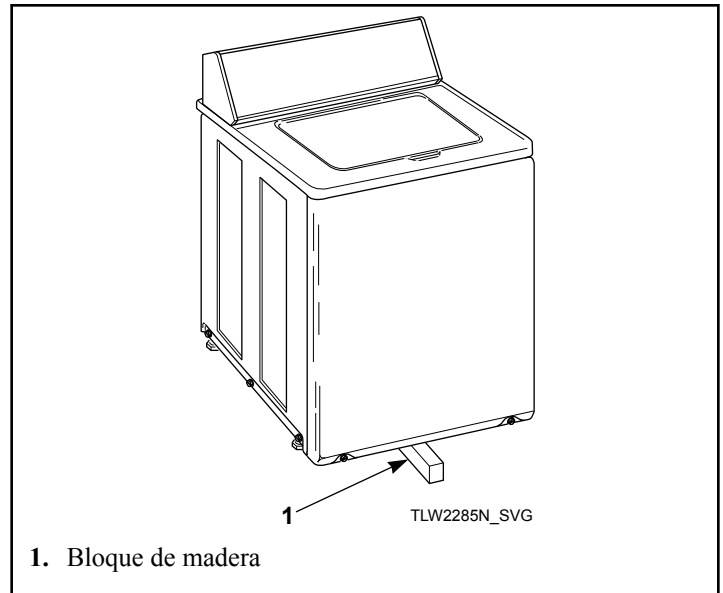


Figura 9

4. Coloque los protectores de goma (de la bolsa de accesorios) en las cuatro patas de nivelación.

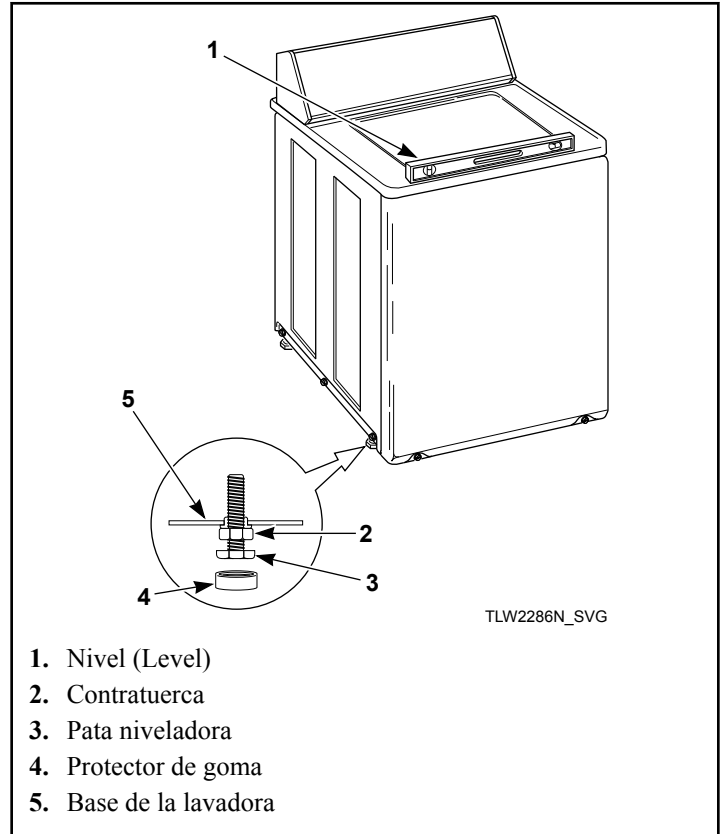


Figura 10

Instalación

5. Coloque un nivel en la parte superior del armario y verifique si la lavadora está nivelada de lado a lado y desde adelante hacia atrás.
6. Si la lavadora no está nivelada, incline la parte trasera para acceder a las patas de nivelación frontales. Afloje las contratueras y ajuste las patas atornillando hacia adentro o hacia afuera de la base de la lavadora.
7. Una vez ajustadas, incline la lavadora hacia adelante sobre las patas frontales y vuelva a bajarla en su posición para fijar las patas de autonivelación traseras.
8. La lavadora no debe balancearse. Cuando la lavadora esté nivelada y no se balancee, ajuste bien las contratueras contra la parte inferior de la base de la lavadora. Si estas contratueras no están bien ajustadas, la lavadora no permanecerá inmóvil durante el funcionamiento.

Si se la instala inadecuadamente o sobre piso flexible o débil, se producirá una vibración excesiva.

No deslice la lavadora por el piso una vez que se hayan extendido las patas de nivelación, dado que se pueden dañar las patas y la base.

9. Verifique que la unidad no se balancee.

Enchufe la lavadora.

Requisitos eléctricos

Enchufe con conexión a tierra de 3 puntas y 120 voltios, 60 hertz

NOTA: El diagrama de conexiones está ubicado en la caperuzza de control.



ADVERTENCIA

Para reducir el riesgo de incendio, shock eléctrico, lesión grave o muerte, todos los cables y conexiones a la tierra de protección DEBEN cumplir con la edición más reciente del Código Eléctrico Nacional, ANSI/NFPA No. 70 y las normativas legales que puedan aplicar. Es responsabilidad del cliente hacer que los cables los fusibles y los disyuntores de circuito sean instalados por un electricista calificado para asegurarse de que haya energía eléctrica disponible para la lavadora.

W824

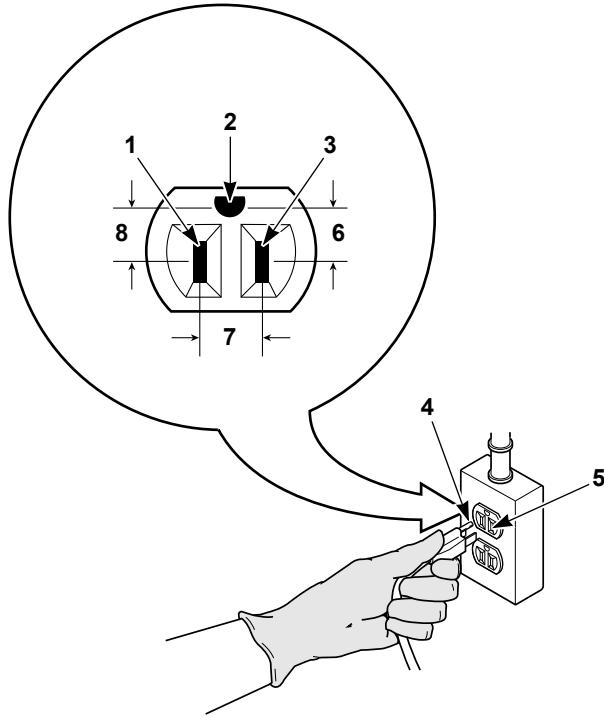
Al enchufar la lavadora:

- NO sobrecargue los circuitos.
- NO utilice alargadores.
- NO utilice un adaptador.
- NO haga funcionar otros aparatos en el mismo circuito. Use circuitos de 15 Amps con fusibles independientes.

La lavadora está diseñada para operar en un circuito eléctrico de CA (corriente alterna), de ramal independiente, polarizado, de tres cables, con conexión a tierra eficaz, de 120 voltios, 60 hertz, protegido con un fusible de 15 amperios, un fusible de acción lenta (fusetron) equivalente o un disyuntor.

El enchufe de tres puntas de conexión a tierra del cable de electricidad debe enchufarse directamente a un receptáculo de conexión a tierra eficaz, de tres ranuras, polarizado, con una clasificación nominal de 110/120 voltios, CA (corriente alterna), 15 amperios. Consulte la *Figura 11* para determinar la polaridad correcta del receptáculo de pared.

Circuito de conexión a tierra estándar efectivo de 120 voltios, 60 hertz, de tres cables



TLW2287N_SVG

- 1. L1
- 2. Tierra
- 3. Lado neutro
- 4. Clavija redonda de puesta a tierra
- 5. Neutro
- 6. 0 V CA
- 7. 120 ± 12 V CA
- 8. 120 ± 12 V CA

Figura 11

ta a tierra. El enchufe se debe conectar a un tomacorriente adecuado que esté correctamente instalado y conectado a una puesta a tierra de protección de conformidad con todos los códigos y ordenanzas locales.



ADVERTENCIA

La conexión indebida del conductor a tierra del equipo puede resultar en riesgo de choque eléctrico. Compruebe con un electricista o personal de servicio calificado si tiene dudas sobre si la lavadora está conectada adecuadamente a protección a tierra.

W893

- NO modifique el enchufe provisto con la unidad: si no encaja en el tomacorriente existente, haga que un electricista calificado instale un tomacorriente adecuado.
- Si el suministro eléctrico de la sala de lavandería no cumple con las especificaciones anteriores y/o si no está seguro de que la sala de lavandería cuente con una puesta a tierra efectiva, haga que un electricista calificado o su compañía local de servicio público de electricidad compruebe y corrija cualquier problema.



ADVERTENCIA

Esta unidad está equipada con un enchufe de tres patas (con conexión a tierra) para su protección contra el riesgo de shock y se debe conectar directamente a una toma de tres patas con conexión a tierra de protección. No corte o retire la pata a tierra de este enchufe.

W823



ADVERTENCIA

Para reducir el riesgo de choque eléctrico o incendio, NO use un cable de extensión ni un adaptador para conectar la lavadora a una fuente de energía eléctrica.

W082

Instrucciones para puesta a tierra

Este aparato debe estar correctamente conectado a la tierra de protección. En caso de mal funcionamiento o avería, la puesta a tierra reducirá el riesgo de descarga eléctrica al ofrecer una vía de menor resistencia a la corriente eléctrica.

El aparato está equipado con un cable que tiene un conductor de puesta a tierra del equipo y un enchufe de tres clavijas para pue-

Verifique el bloqueo de tapa

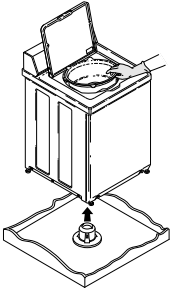
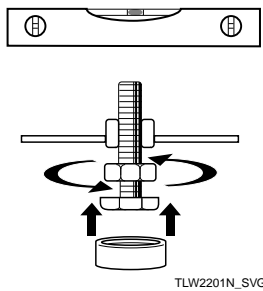
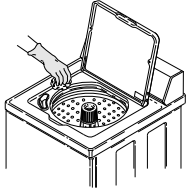
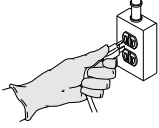
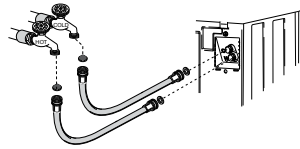
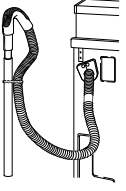
Para verificar el bloqueo de la tapa, inicie un ciclo. Una vez que se encienda la luz de estado Bloqueado y deje de destellar, asegúrese de que la tapa se haya bloqueado.

Compruebe la instalación

1. Consulte la lista de verificación del instalador en la contratapa de este manual y asegúrese de que la lavadora esté instalada correctamente.
2. Haga funcionar la lavadora un ciclo completo para asegurarse de que esté funcionando adecuadamente.

Lista de comprobación del instalador

Vía rápida para la instalación de la lavadora

1	Quite el soporte y el tapón de envío.	 <p>TLW2280N_SVG1</p>	5	Posicione y nivele la lavadora.	 <p>TLW2201N_SVG</p>
	COMPROBAR			COMPROBAR	
2	Limpie con un paño el interior del tambor de lavado.	 <p>TLW2281N_SVG1</p>	6	Enchufe la lavadora.	 <p>TLW2289N_SVG</p>
	COMPROBAR			COMPROBAR	
3	Conecte las mangueras de llenado.	 <p>TLW2282N_SVG</p>	7	Verifique el bloqueo de tapa.	
	COMPROBAR			COMPROBAR	
4	Conecte la manguera de desagüe al receptáculo de desagüe.	 <p>TLW2288N_SVG</p>			
	COMPROBAR				

Consulte el manual para obtener información más detallada.