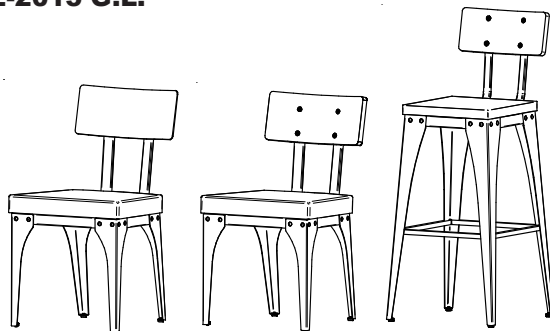


**CHAIR / STOOL
CHAISE / TABOURET**



Your look, your style, your home
Votre look, votre style de vie

30263 / 30563
31261 / 31262 / 31269
31661 / 31662 / 31669
40261 / 40264 / 40661

Thank you for choosing an Amisco product
Merci d'avoir choisi un produit Amisco

IMPORTANT Dealer or installer: Leave all documents to the consumer.
Détaillant ou installateur: Laissez tous les documents au consommateur.
Consumer: Keep this document with your proof of purchase for reference.
Consommateur: Conservez ce document avec votre preuve d'achat pour référence.



Problems, assembly videos, warranty, product care or other information?

www.amisco.com

1 800 361-6360

Problèmes, vidéos d'assemblage, garantie, conseils d'entretien ou autre information?



Contact us within 30 days from your purchase date. Monday to Friday, from 8:30 a.m. to 12 p.m., 1 p.m. to 4:30 p.m. (Eastern standard time). Keep handy your proof of purchase and the Amisco product number when calling.

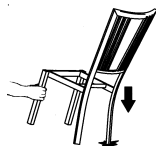
Amisco product number/Numéro du produit Amisco

Contactez-nous dans les 30 jours suivant votre achat. Du lundi au vendredi, de 8h30 à 12h00, 13h00 à 16h30 (heure de l'Est). Ayez sous la main votre preuve d'achat et le numéro de produit Amisco au moment d'appeler.

UNLEVEL PRODUCT ?

(May happen during shipping.)

- 1) Verify your product on several floor locations to confirm that the product is not level.
- 2) Put the unassembled product (no seat nor gliders) on a hard level surface and find which 2 legs are longer.
- 3) Take the product by one of the longer legs, and hit strongly the opposite leg on the ground. Protect the floor surface or do this on a rough floor. The metal is flexible, so this operation will not damage your product.

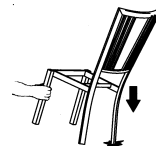


- 4) Verify your product on the same level surface. Repeat step 3 as necessary.

PRODUIT PAS DE NIVEAU ?

(Peut survenir durant le transport.)

- 1) Vérifiez votre produit à différents endroits sur le plancher pour confirmer que le produit n'est pas de niveau.
- 2) Mettez le produit non assemblé (pas de siège ni glisseur) sur une surface dure et de niveau, et trouvez les 2 pattes les plus longues.
- 3) Prenez le produit par l'une des pattes longues, et frappez fortement la patte opposée contre le sol. Protégez la surface du plancher ou faites cette opération sur un plancher non fini. Puisque le métal est flexible, cette opération n'endommagera pas votre produit.



- 4) Vérifiez votre produit sur la même surface de niveau. Répétez l'étape 3 aussi souvent que nécessaire.

LIST OF TOOLS REQUIRED :

- A mallet.
- A phillips screwdriver.
- An allen key 5 mm (included).

IMPORTANT: In order to prevent any damage to this product, **DO NOT USE ANY POWER TOOLS** to assemble it. Assemble this product manually.



LISTE DES OUTILS NÉCESSAIRES :

- Un maillet.
- Un tournevis étoile.
- Une clé allen 5 mm (incluse).

IMPORTANT: Afin de prévenir tout dommage à ce produit, **NE PAS UTILISER D' OUTILS ÉLECTRIQUES** pour son assemblage. Assembler ce produit manuellement.

PARTS LIST / LISTE DES PIÈCES

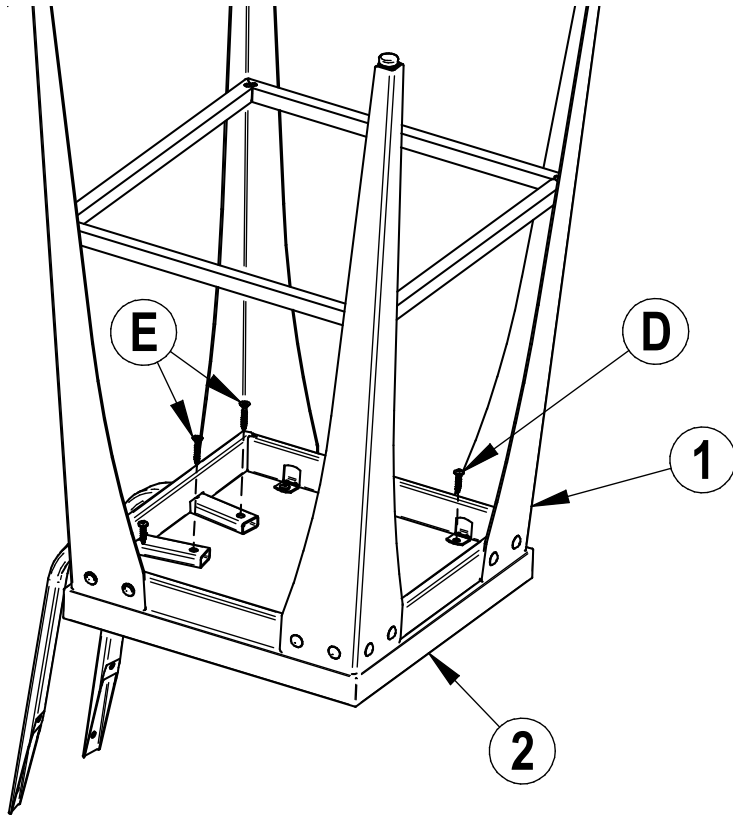
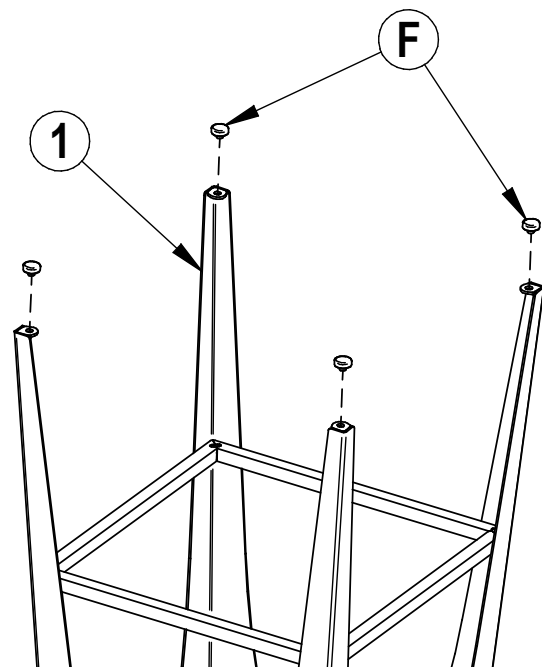
ITEM	DESCRIPTION	QTY
①	Stool base <i>Base de tabouret</i>	1
②	Seat <i>Siège</i>	1
③	Backrest <i>Dossier</i>	0/1
④	Hardware bag <i>Sac de quincaillerie</i>	1

HARDWARE LIST / LISTE DE LA QUINCAILLERIE

ITEM	DESCRIPTION	QTY	QTY
(A)	Bolt <i>Boulon</i> 3/4" 1/4-20nc	2	0
(B)	Bolt <i>Boulon</i> 1" 1/4-20nc	2	0
(C)	T nut <i>Écrou connecteur</i> 1/4-20nc	4	0
(D)	Screw <i>Vis</i> 7/8" #10	4	4
(E)	Screw <i>Vis</i> 1 1/8" #8	2	2
(F)	Glide <i>Glisseur</i>	4	4

30563
31262
31662

1) Insert glides **F** under stool base **1** . In order to protect certain floor coverings, we suggest you to use self-adhesive felts under legs.
*Insérer les glisseurs **F** sous la base de tabouret **1** . Afin de protéger certains revêtement de plancher, nous suggérons d'utiliser des feutres autocollants sous les pattes.*



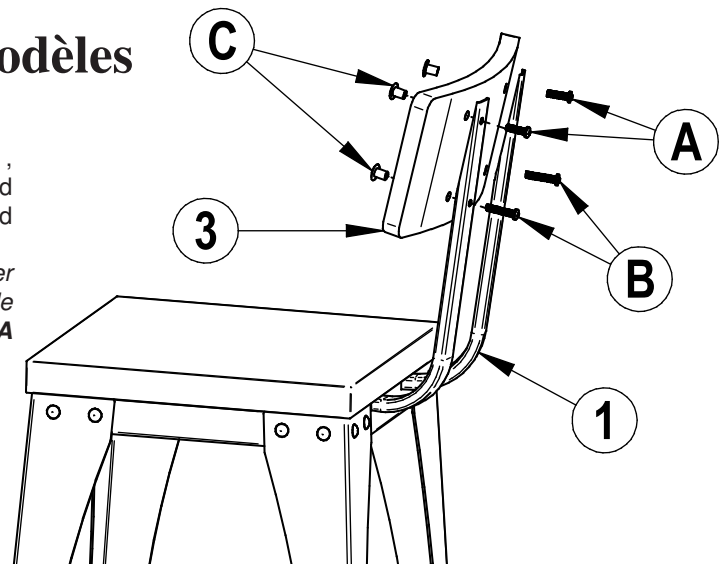
2) Place the seat **2** upside down on a stable surface, put the stool base **1** over it, center and screw with screws **D** .
*Placer le siège **2** à l'envers sur une surface stable, mettre la base de tabouret **1** par dessus, centrer et visser à l'aide des vis **D** .*

3) Screw the screws **E** .
*Visser ensuite les vis **E** .*

On some models / Sur certains modèles

4) Place the backrest **3** in front of the backrest of the stool base **1** , align the holes, insert the T nut **C** in front of the holes of the wood backrest **3** . Screw-on lightly, to the rear, with bolts **A** at the top and bolts **B** at the bottom.
*Placer le dossier **3** devant le dossier de la base de tabouret **1** ,aligner les trous, insérer les écrous connecteur **C** dans les trous du dossier de bois **3** à l'avant et visser légèrement, à l'arrière, à l'aide des boulons **A** en haut et les boulons **B** en bas.*

5) Tighten firmly all bolts **A** and **B** .
*Visser fermement tous les boulons **A** et **B** .*



WARNING MISE EN GARDE



SAFETY INSTRUCTIONS INSTRUCTIONS DE SÉCURITÉ



Due to their height, barstools must be used with caution to prevent falls and injuries. Children should not be left unsupervised sitting on stools or near stools. Periodically inspect your stool/ chair and tighten all screws, nuts and bolts. If the seat can no longer be screwed tightly to the stool/ chair base or if you find a broken weld or a bent leg, stop using your stool/ chair and contact Amisco customer service. Failure to follow the basic safety and maintenance instructions listed here may cause product damage or injuries.

Étant donnée leur hauteur, les tabourets doivent être utilisées avec précaution, pour prévenir des chutes et des blessures. Les enfants ne doivent pas être laissés sans surveillance sur ou près des tabourets. Inspectez périodiquement votre tabouret/ chaise et resserrer les vis, écrous et boulons. Si le siège ne peut plus être vissé fermement à la base du tabouret/ chaise ou si vous trouvez une soudure brisée ou une patte croche, cessez d'utiliser votre tabouret/ chaise et appelez le service à la clientèle d'Amisco. Le non respect des quelques règles de sécurité et de maintenance énumérées ici peut occasionner des dommages aux produits ou des blessures.