

UPHOLSTERED HEADBOARD ASSEMBLY
ASSEMBLAGE DE LA TÊTE DE LIT REMBOURRÉE
Assembly videos / Vidéos d'assemblage

Scan this QR code or watch the video in the assembly section of the product page on our website.
 Scanner ce code QR ou consultez la section assemblage de la fiche du produit sur notre site internet.

WWW.AMISCO.COM

Questions? Contact us! / Des questions? Contactez-nous!

Monday to Friday, from 8:30 a.m. to 12 p.m., 1 p.m. to 4:30 p.m. (Eastern standard time).

Keep handy your proof of purchase, the Amisco product number and the product label.

Du lundi au vendredi, de 8h30 à 12h00, 13h00 à 16h30 (heure de l'Est).

Ayez en main votre preuve d'achat, le numéro de produit Amisco et l'étiquette du produit.

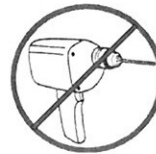

Problem ? / Problème ?

Let us help you,
**PLEASE DO NOT RETURN
 YOUR PRODUCT.**

*Laissez-nous vous aider,
 S.V.P. NE RETOURNEZ PAS
 VOTRE PRODUIT.*

1 800 361-6360
WWW.AMISCO.COM
You will need / Vous aurez besoin
**2 PEOPLE
 2 PERSONNES**


- 7/16" key or adjustable wrench.
- A phillips screwdriver / square.
- A mallet.
- A measuring tape or ruler.
- Une clé 7/16" ou une clé à molette.
- Un tournevis étoile / carré.
- Un maillet.
- Un ruban à mesurer ou règle.



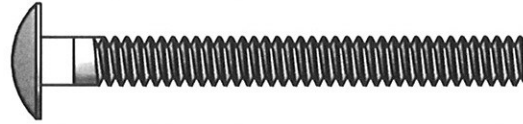




In order to prevent any damage to this product,
DO NOT USE ANY POWER TOOLS.

*Afin de prévenir tout dommage à ce produit,
 NE PAS UTILISER D' OUTILS ÉLECTRIQUES.*

PARTS LIST / LISTE DES PIÈCES

ITEM	DESCRIPTION	QTY
30	Upholstered headboard panel <i>Panneau rembourré de tête</i>	1
31	Backrest tube <i>Tube du dossier</i>	2
32	Hardware <i>Sac de quincaillerie</i>	1

HARDWARE LIST / LISTE DE QUINCAILLERIE

ITEM	DESCRIPTION	QTY
H	 Carriage bolt <i>Boulon tête ronde</i> 2 1/2" # 1/4-20NC	2
I	 Carriage bolt <i>Boulon tête ronde</i> 2" # 1/4-20NC	2
J	 Locknut <i>Écrou de blocage</i> 1/4-20NC	4
K	 Metal screw <i>Vis à métal</i> 1 1/4" # 10-24NC	4
L	 Flat glide <i>Glisseur plat</i> 3/4" X 3/4"	2

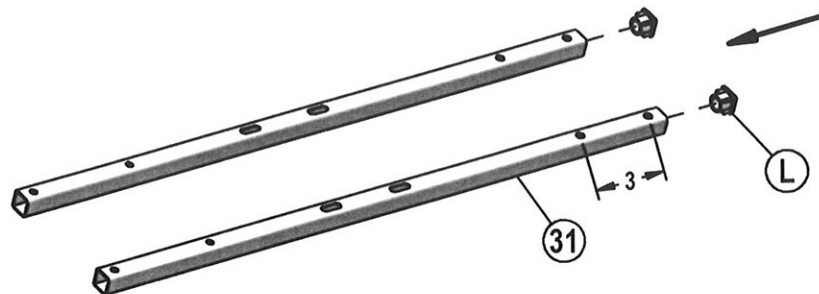
The mattress support and the headboard illustrated may differ from the model brought. The assembly method remains the same.

Le support à matelas et la tête de lit illustré peut être différent du modèle acheté. La méthode d'assemblage demeure la même.

If you purchased only the headboard, assemble the headboard to the mattress support with the remaining hardware, following the instructions provided with the mattress support.

Si vous avez acheté seulement la tête de lit, assembler la tête au support de matelas avec le reste de la quincaillerie, en suivant les instructions fournies avec le support de matelas.

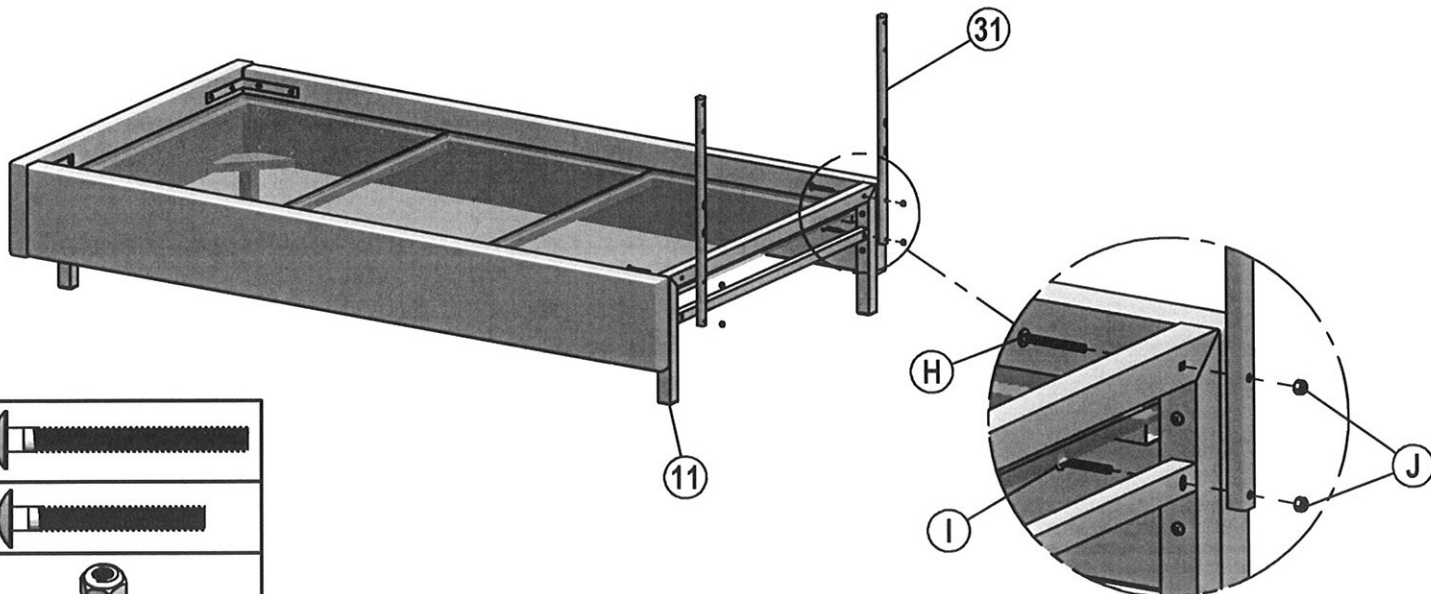
1



2 X



2



2 X



2 X



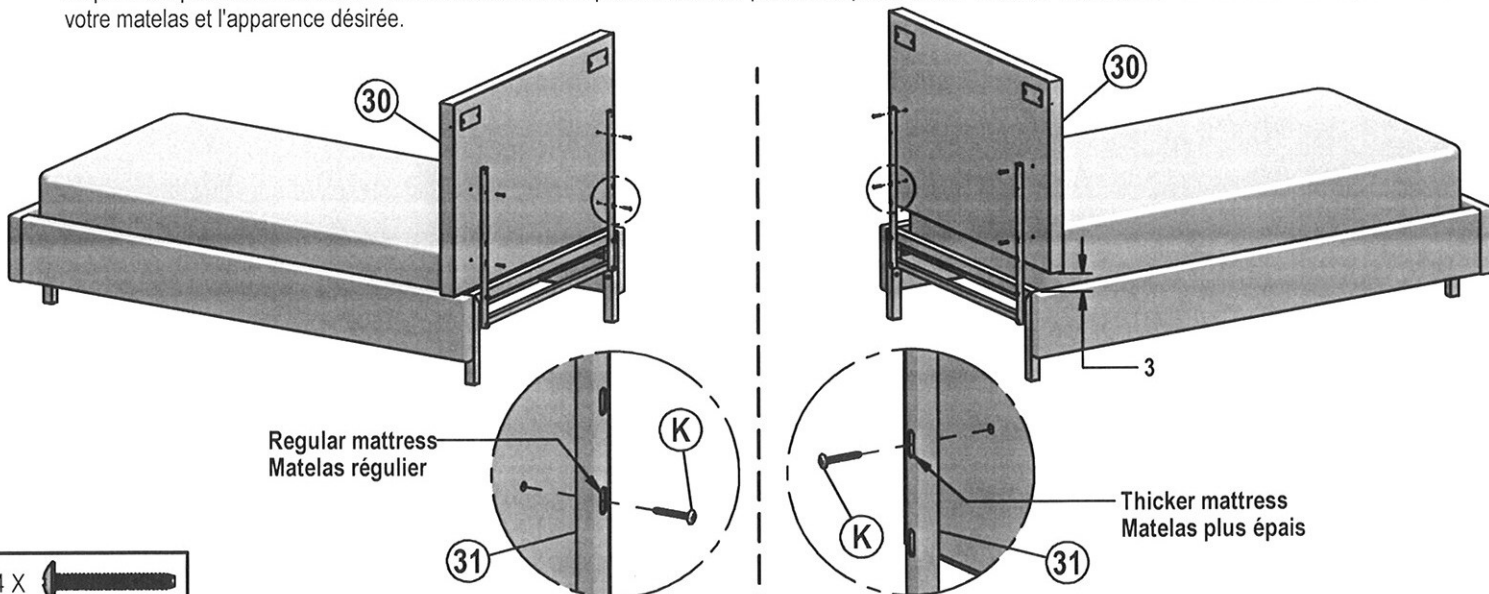
4 X



3

The upholstered headboard panel can be installed at two different heights to fit various thickness. Select their height according to you mattress thickness and desired look.

Le panneau peut être installé à deux hauteurs différentes pour accommoder plusieurs épaisseurs de matelas. Sélectionner la hauteur selon l'épaisseur de votre matelas et l'apparence désirée.



4 X

