

Lave-vaisselle

FFID2426T D / S



Caractéristiques exclusives

Bras gicleur BladeSpray^{MD}

Procure une meilleure couverture d'eau pour un nettoyage en profondeur, à chaque fois.

Technologie DishSense^{MC}

Règle automatiquement la durée du cycle en fonction des besoins de votre vaisselle.

Séchage à la chaleur

L'élément chauffant aide à sécher votre vaisselle du premier coup.

Démarrage différé de 2 à 6 heures

Régalez le lave-vaisselle pour qu'il fonctionne selon votre horaire. Il se règle à l'avance pour fonctionner 2, 4 ou 6 heures plus tard.

Encastrable de 24 po

Dimensions du produit

Hauteur (réglable)	33 1/2" à 35"
Largeur	24"
Profondeur (porte comprise)	25"

Autres caractéristiques faciles d'emploi

Homologation ENERGY STAR[®]

Réalisez un maximum d'économies d'énergie et d'argent grâce aux appareils homologués ENERGY STAR[®].

Options de cycles multiples

Comporte des options de cycles de nettoyage faciles à utiliser dont les cycles Puissant, Rinçage seulement et Panier supérieur seulement.

Homologué NSF^{MD}

Le cycle de désinfection élimine 99,9 % des bactéries ménagères.

Intérieur en polymère

Assiste le processus de séchage pour que la vaisselle soit sèche du premier coup.

Indicateur de bas niveau de l'agent de rinçage

Commandes Ready-Select^{MD}

ENERGY STAR[®]

Homologation NSF^{MD} International



Offert en :



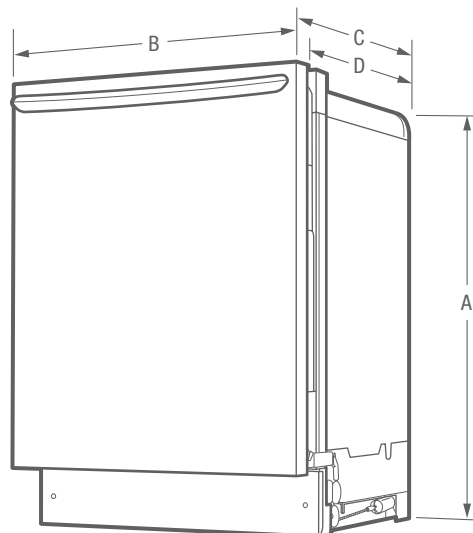
Inox noir (D)



Acier inoxydable (S)

Caractéristiques	
Conception des commandes	Moyenne gamme
Affichage numérique	
Loquet de porte	Loquet tiré
Conception de charnières de porte qui reste en place	Oui
Indicateur de bas niveau de l'agent de rinçage	Oui
Conception intérieure	Cuve haute
Couleur intérieure	Gris
Système de lavage	Alimentation directe
Bras de lavage	BladeSpray ^{MD}
Niveaux de lavage/vitesse de lavage	5/1
Technologie DishSense ^{MC}	Oui
Insonorisation	UltraQuiet ^{MC} IV
Filtre	Poly
Filtre-piège	Autonettoyage
Broyeur d'aliments mous	Oui
Niveau sonore (dB)	54
Système de séchage	EvenDry ^{MC}
Cycles	
Nombre de cycles	4
Puissant	Oui
Normal	Oui
Léger	
Rapide	
Favori	
Porcelaine/cristal	
Rinçage seulement	Oui
Économie d'énergie Energy Saver Plus	
Lavage du panier supérieur seulement	Oui
Voyant de cycle	
Verrouillage des commandes	Oui
Options	
Séchage avec/sans chaleur	Oui
Lavage haute température	Oui
Rinçage de désinfection homologué NSF ^{MD}	Oui
Démarrage différé	2-4-6 heures
Système de paniers	
Conception des paniers	Améliorée
Revêtement des paniers	Nylon
Panier supérieur :	
Supports pour verres à pied/à champagne	
Tiges rabattables	
Supports pour tasses	2
Panier inférieur :	
Panier à couverts SpaceWise ^{MD}	Ultra 1
Tiges rabattables	
Couvercle pour petits articles	
Homologations	
ENERGY STAR ^R	Oui
Homologation NSF ^{MD} International	Oui
Caractéristiques techniques	
Emplacement de l'entrée d'eau	En bas à gauche
Consommation d'eau (litres)	18,5 à 32,2
Pression d'eau (lb/po ²)	20 à 120
Coupure anti-retour intégrée à l'alimentation	Oui
Pieds de nivellement	4
Point de raccordement de l'alimentation électrique	À l'avant, en bas à droite
Tension	120 V/60 Hz
Puissance raccordée (kW) à 120 V ¹	1,20
Intensité à 120 V (A)	10,0
Poids à l'expédition (approx.)	83 lb

¹À utiliser avec un circuit bifilaire de 120 V dédié, câblé correctement et disposant d'un fil de terre séparé. Pour fonctionner en toute sécurité, l'appareil doit être mis à la terre.



REMARQUE : Ce document n'est destiné qu'à la planification. Toujours consulter les codes locaux et nationaux d'électricité et de plomberie. Consulter le guide d'installation du produit à frigidaire.ca pour obtenir des instructions détaillées sur l'installation.



Dimensions du produit		Dimensions de la découpe	
A : Hauteur (réglable)	33 1/2" à 35"	Hauteur (min.)	34 1/4"
B : Largeur	24"	Hauteur (max.)	35"
C : Profondeur (porte comprise)	25"	Largeur (min.)	24"
D : Profondeur (jusqu'au rebord de la cuve)	22 1/2"	Profondeur (min.)	24"
Profondeur avec porte ouverte à 90°	49 1/4"		

Obtenez des renseignements sur les accessoires à frigidaire.ca