

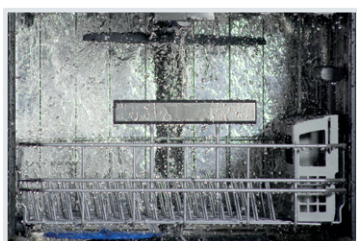
Lave-vaisselle

FPID2498SF

Encastrable de 24"



Caractéristiques exclusives



Un lavage complet

Lavez la vaisselle en un seul cycle grâce au système de lavage OrbitClean™ qui procure quatre fois plus de couverture d'eau¹ pour un lavage complet.



Un séchage remarquable

La vaisselle est remarquablement sèche à tout coup avec EvenDry™².



Une place pour chaque chose

Découvrez le summum de la polyvalence du système de rangement SpaceWise™. Le panier de troisième niveau facilite l'accès et convient aux petits ustensiles de cuisine, tandis que le second panier s'ajuste pour contenir les grandes casseroles.



Lave les endroits difficiles d'accès

Lavez les endroits difficiles d'accès, grâce aux zones de lavage PrecisionPro Wash Zones™ qui ciblent les endroits les plus difficiles pour une performance maximale.

Dimensions du produit

Hauteur (réglable)	33 3/4" à 35 3/4"
Largeur	24"
Profondeur (porte comprise)	24 1/4"

Autres caractéristiques faciles d'emploi

Un nettoyage puissant et rapide

Obtenez un lavage puissant et rapide grâce au cycle de lavage de 30 minutes³.

Acier inoxydable Anti-trace de doigts

Résistant aux traces de doigts et facile à nettoyer.

Sachez quand la vaisselle est prête

Un faisceau lumineux à DEL PowerBright™ bleue brille au sol pour vous aviser que la vaisselle est prête.

Règle automatiquement les cycles

La technologie DishSense™ règle automatiquement la durée des cycles selon le degré de propreté requis pour un lavage efficace de la vaisselle.

Consommation efficace de l'eau

Lave une pleine charge de vaisselle avec 15 % moins d'eau⁴.

Une performance de lavage homogène

Assurant un lavage homogène et fiable, le filtre en acier inoxydable amovible de notre lave-vaisselle empêche les particules alimentaires de retomber sur la vaisselle.

Peut contenir jusqu'à 14 couverts

Lave jusqu'à 14 couverts en un seul cycle.

ENERGY STAR®

Homologation NSF® International



Offert en :

Acier inoxydable (F)

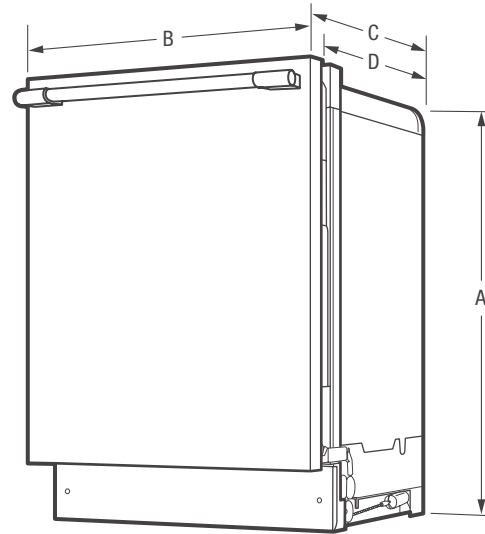
¹Qu'avec un bras gicleur inférieur traditionnel.

²Lorsqu'utilisé avec un agent de rinçage.

³Comparé à des modèles concurrents aux cycles rapides comparables, selon la norme ANSI/AHAM DW-T-2010, avec seulement 6 couverts.

⁴Au cours d'une année au cycle normal dans notre cuve inoxydable par comparaison avec notre cuve en plastique.

Caractéristiques	
Conception des commandes	ProSelect ^{MD} entièrement intégrées
Affichage numérique	Oui
Loquet de porte/conception de charnières de porte qui reste en place	Oui/oui
Indicateur de bas niveau de l'agent de rinçage	Oui
Couleur intérieure/conception intérieure	Acier inoxydable/ Cuve haute
Système de lavage	Alimentation directe
Bras de lavage	OrbitClean ^{MD}
Niveaux de lavage/vitesse de lavage	5/Variables
Technologie DishSense ^{MC}	Oui
Technologie AquaSurge ^{MC}	Oui
Insonorisation	SilentDesign ^{MC}
Filtre/filtre-piège	Inox/amovible
Broyeur d'aliments mous	
Niveau sonore (dB)	47
Système de séchage	EvenDry ^{MC}
Cycles	
Nombre de cycles	7
PowerPlus ^{MC} (lavage puissant)	Oui
Normal	Oui
Léger	
Lavage rapide (30 min)	Oui
Favori	Oui
Porcelaine/cristal	Oui
Rinçage seulement	Oui
Économie d'énergie Energy Saver Plus	Oui
Lavage du panier supérieur seulement	
Voyant de cycle/verrouillage des commandes	Oui/oui
Faisceau lumineux au sol indiquant la fin de cycle	DEL PowerBright ^{MC}
Options	
Séchage avec/sans chaleur	Oui
Lavage haute température	Oui
Rinçage de désinfection homologué NSF ^{MD}	Oui
Démarrage différé	1 à 24 heures
Système de paniers	
Conception des paniers	De luxe
Revêtement des paniers	TufRacks ^{MC} en nylon
Panier supérieur SpaceWise ^{MD} :	
Poignées de panier	Oui
Prises souples Delicate-Care ^{MC}	En option 5304494157
Tiges rabattables	Oui
Supports pour tasses/prises pour verres à pied	2/6
Versa-Tray ^{MC}	
Grille réglable	Oui
Panier inférieur :	
Panier à couverts SpaceWise ^{MD}	3 sections détachables
Tiges rabattables	2 rangées complètes
Couvercle pour petits articles	3
Panier de troisième niveau (panier unique)	Oui
Homologations	
ENERGY STAR [®]	Oui
Homologation NSF ^{MD} International	Oui
Caractéristiques techniques	
Emplacement de l'entrée d'eau	En bas à gauche
Consommation d'eau (litres)	15 à 30
Pression d'eau (lb/po ²)	20 à 90
Coupure anti-retour intégrée à l'alimentation	Oui
Pieds de nivellement	Oui
Point de raccordement de l'alimentation électrique	À l'avant, en bas à droite
Tension	120 V/60 Hz/15 A
Puissance raccordée (kW) à 120 V ¹	1,44
Intensité à 120 V (A)	15
Poids à l'expédition (approx.)	75 lb



REMARQUE : Ce document n'est destiné qu'à la planification. Toujours consulter les codes locaux et nationaux d'électricité et de plomberie. Consulter le guide d'installation du produit à frigidare.ca pour obtenir des instructions détaillées sur l'installation.



Dimensions du produit	
A : Hauteur (réglable)	33 3/4" à 35 3/4"
B : Largeur	24"
C : Profondeur (porte comprise)	24 1/4"
D : Profondeur (jusqu'au rebord de la cuve)	22 1/2"
Profondeur avec porte ouverte à 90 °	50 1/4"

Dimensions de la découpe	
Hauteur (min.)	34"
Hauteur (max.)	35 3/4"
Largeur (min.)	24"
Profondeur (min.)	24"

¹À utiliser avec un circuit bifilaire de 120 V dédié, câblé correctement et disposant d'un fil de terre séparé. Pour fonctionner en toute sécurité, l'appareil doit être mis à la terre.

Obtenez des renseignements sur les accessoires à frigidare.ca